



FR 2-7 / 51-52

EN 8-13 / 51-52

DE 14-20 / 51-52

ES 21-26 / 51-52

RU 27-32 / 51-52

CN 33-37 / 51-52

NL 38-43 / 51-52

IT 44-50 / 51-52

START 200
START 300

INSTRUCTIONS DE SÉCURITÉ



Ce manuel d'utilisation comprend des indications sur le fonctionnement de votre appareil et les précautions à suivre pour votre sécurité. Merci de le lire attentivement avant la première utilisation et de le conserver soigneusement pour toute relecture future. Ces instructions doivent être lues et bien comprises avant toute opération. Toute modification ou maintenance non indiquée dans le manuel ne doit pas être entreprise. Tout dommage corporel ou matériel dû à une utilisation non-conforme aux instructions de ce manuel ne pourra être retenu à la charge du fabricant. En cas de problème ou d'incertitude, veuillez consulter une personne qualifiée pour manier correctement l'appareil. Cet appareil doit être utilisé uniquement pour faire de la recharge ou du démarrage dans les limites indiquées sur l'appareil et le manuel. Il faut respecter les instructions relatives à la sécurité. En cas d'utilisation inadéquate ou dangereuse, le fabricant ne pourra être tenu responsable.



Appareil destiné à un usage à l'intérieur. Il ne doit pas être exposé à la pluie.

Cet appareil peut être utilisé par des enfants âgés d'au moins 8 ans et par des personnes ayant des capacités physiques, sensorielles ou mentales réduites ou dénuées d'expérience ou de connaissance, s'ils (si elles) sont correctement surveillé(e)s ou si des instructions relatives à l'utilisation de l'appareil en toute sécurité leur ont été données et si les risques encourus ont été appréhendés. Les enfants ne doivent pas jouer avec l'appareil. Le nettoyage et l'entretien par l'utilisateur ne doivent pas être effectués par des enfants sans surveillance.

A n'utiliser en aucun cas pour charger des piles ou des batteries non-rechargeables.

Ne pas utiliser l'appareil, si le cordon d'alimentation ou la fiche de secteur sont endommagés.

Ne jamais charger une batterie gelée ou endommagée.

Ne pas couvrir l'appareil.

Ne pas placer l'appareil à proximité d'une source de chaleur et à des températures durablement élevées (supérieures à 50 °C).

Ne pas obstruer les ouvertures de ventilation. Se référer à la partie installation avant d'utiliser l'appareil.

Le mode de fonctionnement ainsi que les restrictions applicables à l'utilisation sont expliqués ci-après dans ce mode d'emploi.

**Risque d'explosion et d'incendie!**

Une batterie en charge peut émettre des gaz explosif.



- Pendant la charge, la batterie doit être placée dans un emplacement bien aéré.



- Eviter les flammes et les étincelles. Ne pas fumer.
- Protéger les surfaces de contacts électriques de la batterie à l'encontre des courts-circuits.



Risque de projection d'acide !

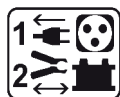


- Porter des lunettes et des gants de protection.



- En cas de contact avec les yeux ou la peau, rincer immédiatement à l'eau et consulter un médecin sans tarder.

Connexion / déconnexion :



- Déconnecter l'alimentation avant de brancher ou de débrancher les connexions sur la batterie.
- La borne de la batterie non reliée au châssis doit être connectée la première. L'autre connexion doit être effectuée sur le châssis loin de la batterie et de la canalisation de combustible. Le chargeur de batterie doit alors être raccordé au réseau.
- Après l'opération de charge, débrancher le chargeur de batterie du réseau puis retirer la connexion du châssis et enfin la connexion de la batterie, dans l'ordre indiqué.

Raccordement :



- Cet appareil doit être raccordé à un socle de prise de courant relié à la terre.



- Cet appareil est muni d'une protection par fusible

Ce matériel est conforme à la CEI 61000-3-12.

Ce matériel est conforme à la CEI 61000-3-11.

Entretien :



- Si le câble d'alimentation est endommagé, il doit être remplacé par le fabricant, son service après-vente ou des personnes de qualification similaire afin d'éviter un danger.
- L'entretien doit être effectué que par une personne qualifiée



- Avertissement ! Débrancher toujours la fiche de la prise secteur avant d'effectuer des travaux sur l'appareil.
- Régulièrement, enlever le capot et dépoussiérer à la soufflette. En profiter pour faire vérifier la tenue des connexions électriques avec un outil isolé par un personnel qualifié.
- N'utiliser en aucun cas des solvants ou autres produits nettoyants agressifs

- Nettoyer les surfaces de l'appareil à l'aide d'un chiffon sec.

Réglémentation :



- Appareil conforme aux directives européennes.
- La déclaration de conformité est disponible sur notre site internet.



- Marque de conformité EAC (Communauté économique Eurasienne).



Mise au rebut :

- Ce matériel fait l'objet d'une collecte sélective. Ne pas jeter dans une poubelle domestique.

DESCRIPTION GÉNÉRALE

Les appareils START sont destinés à la recharge et au démarrage des batteries au plomb à l'électrolyte liquide 12V (6 éléments) et 24V (12 éléments) :

	Capacité de recharge	Capacité de démarrage
Start 200	53 - 240 Ah	35 - 80 Ah
Start 300	38 - 300 Ah	35 - 100 Ah

ALIMENTATION ÉLECTRIQUE

Vérifier que l'alimentation et ses protections (fusible et/ou disjoncteur) sont compatibles avec le courant nécessaire en utilisation. L'appareil doit être placé de façon telle que la fiche de prise de courant soit accessible. Ils doivent être reliés à une prise 230 V monophasée AVEC terre protégée par un disjoncteur 16 A.

RACCORDEMENT ET DÉBRANCHEMENT

IMPORTANT ! Avant tout raccordement à une batterie, vérifier que l'appareil n'est pas connecté au réseau d'alimentation et que le commutateur est sur OFF. D'autre part, vérifier la polarité de votre batterie. Attention : les câbles ne doivent pas être pincés ou en contact avec des surfaces chauffantes ou coupantes.

- Déconnecter de la batterie tout système électronique pendant la charge (ne pas charger la batterie lorsqu'elle est connectée sur le véhicule).

Démarrage et charge d'une batterie installée sur le véhicule :

Dans le cas où le pôle négatif de la batterie est branché sur le châssis

- Brancher la pince rouge sur le pôle + de la batterie.
- Brancher la pince noire sur le châssis du véhicule, de façon à ce qu'elle soit éloignée des canalisations de combustible et de la batterie.
- Brancher l'appareil au réseau d'alimentation.
- Après utilisation, mettre le commutateur sur OFF (s'il existe), déconnecter d'abord le chargeur du réseau d'alimentation puis débrancher la pince noire et enfin la pince rouge.

Certains véhicules ont le pôle positif de la batterie branché sur le châssis, dans ce cas :

- Brancher la pince noire sur le pôle négatif de la batterie.
- Brancher la pince rouge sur le châssis du véhicule, de façon à ce qu'elle soit éloignée des canalisations de combustible et de la batterie.
- Brancher l'appareil au réseau d'alimentation.
- Après utilisation, mettre le commutateur sur OFF (pour le START 300), déconnecter d'abord le chargeur du réseau d'alimentation puis débrancher la pince rouge et enfin la pince noire.

Charge d'une batterie non-connectée au véhicule :

- Brancher la pince rouge sur le pôle positif de la batterie et la pince noire sur le pôle négatif de la batterie.
- Après utilisation, mettre le commutateur sur OFF (pour le START 300), déconnecter d'abord le chargeur du réseau d'alimentation puis débrancher la pince rouge et enfin la pince noire.

UTILISATION EN MODE CHARGEUR

Précautions préalables

- Choisir un local abrité et suffisamment aéré ou spécialement aménagé.
- Enlever les bouchons de la batterie (si celle-ci en est munie) et s'assurer que le niveau de liquide (électrolyte) est

suffisant. Dans le cas contraire ajouter de l'eau déminéralisée et nettoyer soigneusement les bornes et cosses de la batterie.

- Vérifier que la capacité de la batterie en Ampère-heure et la tension en Volt sont compatibles avec votre chargeur.
- Nous recommandons de déconnecter de la batterie tout système électronique pendant la charge (ne pas charger la batterie lorsqu'elle est connectée sur le véhicule). Risque d'endommagement de l'électronique du véhicule.

Surveillance et état de charge

ATTENTION : ces appareils sont de type traditionnel. La charge de batteries nécessitera une surveillance et cette charge ne s'arrêtera que lorsque l'opérateur placera le commutateur sur la position «OFF» ou déconnectera l'appareil de la prise secteur.

Lorsque la batterie est chargée, une ébullition du liquide (électrolyte) contenu dans la batterie débute. Il est conseillé d'interrompre la charge au début de ce phénomène pour éviter d'endommager la batterie.

Par ailleurs, si la batterie est connectée sur un véhicule, une charge prolongée sans surveillance est susceptible d'endommager l'électronique embarquée. De même qu'une batterie sulfatée refusant la charge provoquera les mêmes risques dès le début du branchement.

La fin de la charge se détecte soit par la position de l'aiguille de l'ampèremètre lorsque celle-ci se trouve entre 0 et 10 A soit par un temps de charge supérieur à 10h.

Batterie étanche

Pour charger une batterie hermétique, il est nécessaire d'être extrêmement prudent. Il faut procéder lentement à la charge tout en contrôlant constamment la tension aux bornes de la batterie. Il est conseillé d'interrompre la charge lorsque la tension (tension en cours de charge) atteint 14,4 V pour une batterie 12 V et 28,8 V pour une batterie 24 V. Cette tension est mesurable à l'aide d'un testeur de batterie ou voltmètre.

Charge

Une fois le chargeur connecté sur la batterie en suivant les recommandations (voir raccordement et débranchement) :

- mettre le commutateur en position CHARGE ou BOOST 1 en respectant la capacité de la batterie.

Attention : En mode Boost 1, la protection thermique est susceptible d'être activée en début de charge si la batterie est fortement déchargée.

	Tension	MODE CHARGE	MODE BOOST
		Capacité de charge	Capacité de charge
START 200	12 V	53 à 240 Ah (11 A)	90 à 240 Ah (18 A)
START 300	12 V	42 à 150 Ah (10 A)	115 à 300 Ah (23 A)
	24 V	38 à 120 Ah (8 A)	85 à 224 Ah (17 A)

Après utilisation suivre les recommandations de débranchement.

Charge de plusieurs batteries simultanément

Il est possible de charger plusieurs batteries simultanément en les connectant en parallèle. Les bornes positives reliées à la pince rouge et les bornes négatives reliées à la pince noire. Ces batteries ou regroupement de batteries doivent être de même tension 12 ou 24 V.

La charge en série n'est pas recommandée.

UTILISATION EN MODE DÉMARREUR

Précautions préalables

- Ne pas déconnecter la batterie du véhicule. Le branchement de la batterie peut entraîner la perte d'information et une éventuelle impossibilité de redémarrage.

Démarrage

Une fois le démarreur connecté sur la batterie en suivant les recommandations (voir raccordement et débranchement), il peut être nécessaire d'effectuer une précharge afin d'apporter l'énergie indispensable pour un démarrage.

Pour effectuer la précharge mettre le commutateur sur la position «BOOST».

START 200 et 300 :

	Instantané	Précharge 5 min
Start 200	35 - 40 Ah	40 - 80 Ah
Start 300	35 - 50 Ah	50 - 100 Ah

Pour effectuer le démarrage mettre le commutateur sur la position «START». Se rendre au poste de contrôle du véhicule. La fonction «démarreur» s'active au moment où la clé tourne. Cette fonction doit être arrêtée dès le démarrage du

véhicule. Il est recommandé d'effectuer l'opération à 2 pour que la personne proche du START puisse enclencher la position START au dernier moment et stopper l'appareil dès que le véhicule a démarré.

Si le moteur ne démarre pas, attendre 2 minutes entre 2 tentatives de démarrage. La durée de la tentative doit être de 3 sec maximum.

Nb : Un véhicule qui ne démarre pas est susceptible d'être affecté par un problème autre qu'une batterie en mauvais état : alternateur, bougie de préchauffage,...

Après utilisation suivre les recommandations de débranchement.

PROTECTIONS

Cet appareil a été conçu avec un maximum de protections :

- Les pinces de charge sont entièrement isolées.
- Deux fusibles assurent la protection contre l'inversion de polarité et les courts-circuits :

	Start 200	Start 300
Fusible primaire	(No Gys reference for sells) Cylindrical 5× 20 mm - 5 A Littel Fuse reference: 0314.005MXP	C51382 (No Gys reference for sells) Cylindrical 5× 20 mm - 10 A Littel Fuse reference: 0314.010MXP
Fusible secondaire	Gys reference : 054622 Type: BF1 – M5 - 32 V 50 A Littel Fuse reference: 153.5631.5502	Gys reference : 054653 Type: BF1 – M5 - 32 V 80 A Littel Fuse reference: 153.5631.5802

Le remplacement demande une intervention manuelle.

- La protection thermique est assurée par un thermostat (refroidissement environ 1/4h). Le voyant vert s'éteint en cas de surchauffe pour le start 200 ou le voyant orange s'allume pour le start 300.

BATTERIES SULFATÉES OU ENDOMMAGÉES

Les START ne détectent pas les batteries sulfatées ou endommagées.

- La batterie est profondément endommagée si en charge, l'aiguille de l'ampèremètre dévie rapidement vers des intensités très élevées. La batterie est définitivement hors d'usage.
 - dans le cas d'une batterie sulfatée : mettre l'appareil sur l'allure la plus forte «BOOST» et surveiller régulièrement si l'ampèremètre indique un courant de charge. Dès que le courant de charge s'élève, se positionner sur la charge adaptée à la batterie. S'il n'y a pas d'amélioration au bout de 5 heures, la batterie est définitivement hors d'usage.
- Attention - Cette opération doit impérativement être effectuée avec la batterie déconnectée du véhicule !

ANOMALIES, CAUSES, REMÈDES

Anomalies	Causes	Remèdes
Le bouton ON/OFF n'est pas allumé lorsqu'il est sur la position ON. (Start 300 uniquement)	Pas de tension secteur.	Vérifier que le cordon secteur est correctement relié à une prise 230V 50/60Hz. Vérifier le réseau électrique.
L'ampèremètre de l'appareil ne dévie pas	Problème d'alimentation secteur	Vérifier votre alimentation secteur Vérifier si l'appareil est sur la position chargeur
	Pinces en court-circuit ou inversion de polarité	Vérifier si les fusibles ne sont pas fondus et que le disjoncteur est enfoncé.
	La batterie que vous souhaitez charger est défaillante	Contrôler à l'aide d'un voltmètre la tension à ses bornes. Si cette tension monte instantanément à plus de 2,5V par élément la batterie peut être sulfatée ou endommagée
	Erreur de tension (12 -24 V)	Vérifier que le commutateur est la bonne position (12 ou 24V)
	Suite à une utilisation intensive, votre appareil s'est mis en coupure thermique	Patientez 1/4h pour laisser l'appareil refroidir

Le chargeur est correctement branché mais il ne charge pas la batterie	Fusible grillé	Remplacer le fusible
	Mauvais contact pinces	Nettoyer les bornes de la batterie et des pinces. Vérifier l'état des câbles et des pinces.
	Mauvaise position de charge	Vérifier la cohérence entre la position de charge et la tension de la batterie
	Suite à une utilisation intensive, votre appareil s'est mis en coupure thermique	Patiencez 1/4h pour laisser l'appareil refroidir
L'aiguille de l'ampèremètre monte au-delà de la radiation maximale alors que le réglage du commutateur est au minimum.	La batterie est profondément déchargée	Maintenir la charge en conservant le réglage minimum.
	Erreur de tension (12 - 24 V)	Vérifier que le commutateur est sur la bonne position (12 ou 24V)
	La batterie a des éléments en court-circuit	Batterie endommagée. Changer la batterie
Le fusible grille à chaque fois dès qu'il est remplacé	Inversion de polarité	Brancher la pince + à la borne + de la batterie et la pince - à la borne - de la batterie
	Mauvaise position de charge	Vérifier la cohérence entre la position de charge et la tension de la batterie
	Surconsommation de courant sur la batterie	Ne pas tirer de courant de la batterie durant la charge
	L'appareil charge une batterie 12V sur une position 24V	Mettre le commutateur sur la position 12V.
L'appareil disjoncte	Vous effectuez des démarrages en laissant votre appareil sur la position « charge »	Positionner impérativement le commutateur de l'appareil sur la position « démarreur » sous peine d'endommager votre appareil. Réenclencher le disjoncteur
	Vous chargez une batterie de 12V en position 24V	Mettre le commutateur sur la position 12V.
Après une journée de charge, le voyant de fin de charge ne s'allume pas.	La batterie est endommagée	Changer la batterie.
	L'appareil charge une batterie 24V en position 12V.	Mettre le commutateur sur la position 24V.

CONDITIONS DE GARANTIE

- La garantie couvre tout défaut ou vice de fabrication pendant 1 an, à compter de la date d'achat (pièces et main d'œuvre).
- La garantie ne couvre pas les erreurs de tension, incidents dus à un mauvais usage, chute, démontage ou toute autre avarie due au transport.
- La garantie ne couvre pas l'usure normale des pièces (Ex. : câbles, pinces, etc.).

En cas de panne, retournez l'appareil à votre distributeur, en y joignant :

- Le justificatif d'achat datée (facture, ticket ...)
- Une note explicative de la panne.

Après la garantie, notre SAV assure les réparations après acceptation d'un devis.

SAFETY INSTRUCTIONS



This manual includes guidelines on the operation of your device and the precautions to follow for your own safety. Ensure it is read carefully before first use and keep it handy for future reference. These instructions should be read and understood before anyone operates the product. Any modifications or maintenance that are not specified in the manual should not be undertaken. The manufacturer is not liable for any injury or damage due to non-compliance with the instruction manual. In case of problems or uncertainties, please consult a qualified person that is able to handle the device correctly. This device should only be used for charging or starting within the limits indicated on the device and in the manual. The safety instructions must be followed. In case of improper or unsafe use, the manufacturer cannot be held responsible



Device suitable for indoor use only. Do not expose to rain or excessive moisture.

This device may be used by children from age 8 and by persons with reduced physical, sensory or mental capabilities or lack of experience and knowledge, provided that they are under supervision or have been told how to use the device safely and are aware of the potential risks. Children must not use the device as a plaything. Cleaning and servicing tasks may not be carried out by children unless they are supervised.

Do not use for charging non-rechargeable batteries

Do not operate the device with a damaged power supply cord or a damaged mains plug.

Never charge a frozen or damaged battery.

Do not cover the device

Do not place the device near a fire or subject it to heat or to longterm temperatures exceeding 50°C

Do not obstruct the cooling vents. Refer to the installation section before operating the machine.

The automatic mode of operation and usage restrictions are explained below in these operating instructions.

**Risk of explosion and fire!**

A battery being charged can emit explosive gas.

- During the charge, the battery must be placed in a well ventilated area.





- Avoid flames and sparks. Do not smoke.
- Protect the electrical contacts of the battery against short-circuiting.



Acid projection hazard!

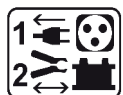


- Wear safety goggles and protective gloves



- If your eyes or skin come into contact with battery acid, rinse the affected part of the body with plenty of water and seek immediate medical assistance.

Connection / disconnection:

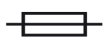


- Disconnect the power supply before connecting/disconnecting the device to the battery
- The terminal of the battery that is not connected to the car frame must be connected first. The other connection must be made on the car frame, far from the battery and the fuel line. The battery charger must be connected to the power supply network.
- After the charging process, disconnect the battery charger from the power supply network and remove the connector from the car frame and then the connector from the battery, in this order.

Connection:



- This device must be connected to an earthed power supply.



- This machine is fuse-protected.

This hardware is compliant with the IEC 61000-3-12.

This equipment complies with the IEC 61000-3-11.



Maintenance:

- If the power supply cable is damaged, it must be replaced by the manufacturer, its service agent or an equally qualified person.

- Service should be performed by a qualified person.



- Warning! Always remove the power plug from the wall socket before carrying out any work on the device.
- Regularly take off the cover and remove dust with an air gun. Take the opportunity to have a qualified person check the electrical connections with an insulated tool.
- Under no circumstances should solvents or other aggressive cleaning agents be used.
- Clean the device's surfaces with a soft, dry cloth.

Regulations



- The device complies with European Directive.
- The certificate of compliance is available on our website.



- EAC conformity mark (Eurasian Economic Commission)



Disposal:

- This product should be disposed of at an appropriate recycling facility. Do not dispose of in domestic waste.

GENERAL DESCRIPTION

The START range is designed to charge and start lead-acid batteries, 12V (6 elements) and 24V (12 elements) :

	Charging capacity	Starting capacity
Start 200	53 - 240 Ah	35 - 80 Ah
Start 300	38 - 300 Ah	35 - 100 Ah

POWER SUPPLY

Check that the power supply and its protection (fuse and/or circuit breaker) are compatible with the current needed by the machine. The device must be positioned so that the socket is always accessible.

The machine must be connected to a single phase socket (230 V) WITH earth protected by a 16A circuit breaker.

CONNECTION AND DISCONNECTION

IMPORTANT ! Before any connection to a vehicle battery, make sure that the booster isn't connected to the mains and that the booster's switch is set to OFF. Also, check the battery polarity.

Warning : the cables must not be kinked or in contact with hot or sharp surfaces.

- Disconnect any electronic system from the battery during the charge (do not charge the battery when it's connectd to the vehicle).

Start and charge a battery in-situ :

In the event that the negative terminal is plugged onto the car's chassis :

- Connect the red clamp to the battery's positive terminal.
- Connect the black clamp to the vehicle's chassis, make sure it is a safe distance from the battery and the fuel/exhaust pipe.
- Connect the device to the mains.
- After use, set the switch to OFF (if applicable), disconnect the charger from the mains then remove the black clamp, followed by the red clamp.

Some vehicles have the positive terminal plugged onto the car chassis, in this event :

- Connect the black clamp to the battery's negative terminal.
- Connect the red clamp to the vehicle's chassis, make sure it is a safe distance from the battery and the fuel/exhaust pipe (any combustible piping).
- Connect the device to the mains.
- After use, set the switch to OFF (for the START 300), disconnect the charger from the mains then remove the red clamp, followed by the black clamp.

Charging a battery when disconnected from the vehicle :

- Connect the red clamp to the battery's positive terminal and the black clamp to the battery's negative terminal.
- After use, set the switch to OFF (for the START 300), disconnect the charger from the mains then remove the red clamp, followed by the black clamp.

USE IN CHARGING MODE
Preliminary precautions

- Choose a sheltered and well ventilated area, or a dedicated battery charging area.
- Remove the battery caps (if applicable) and make sure that the liquid level (electrolyte) is sufficient. If not, add demineralised water and carefully clean the battery lugs and terminals.
- Check that the battery capacity (Ampere hour Ah) and the voltage (Volt V) are compatible with your charger.
- We recommend disconnecting of any electronic system battery while charging (do not charge the battery when connected to the vehicle). Risk of vehicle electronics damage.

Charge monitoring and state of charge

WARNING : These are traditional chargers. The battery charge will require monitoring and the charge will stop when the operator will set the switch to «OFF» or disconnect the charger from the mains

Once the battery is charged, the liquid (electrolyte) contained in the battery will boil. When this starts, it is recommended to stop the charge to prevent any damage to the battery.

Moreover, if the battery is connected to the vehicle (in-situ), a prolonged unmonitored charge may damage the vehicle's on-board electronics. A sulfated battery that cannot be charged can potentially lead to damage of the on-board electronics, as soon as the connection starts.

The end of the charge is when the ammeter's pin is indicated a value between 0 and 10 A, or by a charge time of 10 h.

Sealed battery

For a sealed battery, it is necessary to be extra careful. The charge must be performed while constantly monitoring the voltage at the battery terminals. It is recommended to stop the charge when the voltage reaches 14.4 V for a 12 V battery and 28.8 V for a 24 V battery. This voltage can be measured with a voltmeter.

Charge

Once the charger is connected to the vehicle battery while following the instructions (see connections and disconnections),

For the START 200 and 300:

- Set the switch to CHARGE or BOOST 1 with regards to the battery capacity..

Warning : In Boost 1 mode, the thermal protection may activate if the battery is deeply discharged.

	Voltage	CHARGE MODE	MODE BOOST
		Charging capacity	Charging capacity
START 200	12 V	53 to 240 Ah (11 A)	90 to 240 Ah (18 A)
START 300	12 V	42 to 150 Ah (10 A)	115 to 300 Ah (23 A)
	24 V	38 to 120 Ah (8 A)	85 to 224 Ah (17 A)

After use follow the recommended instructions for disconnection.

Charging several batteries simultaneously.

It is possible to charge several batteries simultaneously by connecting them in parallel. The positive terminals connected to the red clamp and the negative terminals connected to the black clamp. These batteries or battery groups must be of the same voltage, 12V or 24V.

Charging batteries in series is not recommended.

USE IN STARTER MODE

Preliminary precautions

- Do not disconnect the battery from the vehicle. Connecting the battery can lead to the vehicle's memory loss and a potential impossibility to restart it.

Starting

Once the charger is connected to the vehicle battery while following the instructions (see connections and disconnections), it may be necessary to perform a precharge in order to start the vehicle. To perform a precharge, set the switch to «BOOST».

START 200 and 300 :

	Instantaneously	5 min pre charge
Start 200	35 - 40 Ah	40 - 80 Ah
Start 300	35 - 50 Ah	50 - 100 Ah

To start the vehicle, set the switch to «START». Reach the vehicle controls. The «start» feature will activate when the first attempt to start is initiated (by turning the key). This mode must be stopped once the vehicle is started. It is recommended to do this with 2 people so that the person close to the START machine can switch to START at the exact moment and stop the device once the vehicle has started.

If your engine does not start, wait 2 minutes between each start attempt. The attempt must last 3 seconds at most.
Nb : If the vehicle does not start, it may be a problem other than a faulty battery e.g. alternator, glowplug...

After the use, follow the disconnection procedure.

PROTECTIONS

These clamps have been designed for maximum protection :

- The charging clamps are fully insulated.
- A fuse guarantees protection against polarity inversion and short circuits.

	Start 200	Start 300
Primary fuse	(No Gys reference for sells) Cylindrical 5× 20mm - 5A Littel Fuse reference: 0314.005MXP	C51382 (No Gys reference for sells) Cylindrical 5× 20mm - 10A Littel Fuse reference: 0314.010MXP
Secondary fuse	Gys reference : 054622 Type: BF1 – M5 - 32V 50A Littel Fuse reference: 153.5631.5502	Gys reference : 054653 Type: BF1 – M5 - 32V 80A Littel Fuse reference: 153.5631.5802

Replacing it requires manual intervention.

- The thermal protection is monitored by a thermostat (cooling for approximately 1/4h). If the machine overheats, the green indicator switches on for the start 200 or the orange indicator switches on for the start 300.

SULPHATED OR DAMAGED BATTERIES

The START range does not detect sulfated or damaged batteries.

- The battery is badly damaged when in charge, the ammeter pin goes up quickly to very high intensities. The battery is permanently damaged.
- In the event of a sulfated battery : set the device to «BOOST» and regularly check that the ammeter indicates a charging current. As soon as the charging current rises, set a charge that matches the battery capacity. If there are no improvements after 5 hours, the battery is permanently damaged.

Warning - This must be done with the battery disconnected from the vehicle !

TROUBLESHOOTING

Symptoms	Causes	Remedies
The ON/OFF button does not switch on when set to ON (Start 300 only).	No mains voltage	Check that the power cord is plugged to a 230V 50/60Hz socket. Check the power supply network.
The machine's anmeter does not fluctuate .	Power supply problem.	Check your mains power supply. Check that the device is on charge mode.
	Clamps in short circuit or polarity reversal.	Check that the fuses have not melted and that the circuit breaker is not tripped
	The battery that you are trying to charge is faulty.	Check the terminals' voltage with a voltmeter. If this voltage jumps instantaneously to 2.5V per element, the battery may be sulfated or damaged.
	Voltage error (12 -24V)	Chck that the switch is on the right setting (12 or 24V)
	Following intensive use, your device has entered thermal protection mode.	Wait 1/4h so the device can cool down.
The charger is properly connected but it does not charge the battery	Blown fuse	Replace the fuse by a new one.
	Bad clamp connections.	Clean the terminals and the clamps. Check the state of the cables and clamps.
	Wrong charge settings	Check that the selected voltage matches the battery voltage.
	Following intensive use, your device has entered thermal protection mode.	Wait 1/4h so the device can cool down.
The anmeter's pin goes above the maximum marking while the device is set to minimum intensity.	The battery is deeply discharged.	Keep charging using the minimum setting .
	Voltage error (12 -24V)	Chck that the switch is on the right setting (12 or 24V)
	Your battery has elements in short circuit.	Damaged battery Replace the battery.
The fuse blows every time it is replaced	Polarity reversal	Connect the + clamp to the battery's (+) and the + clamp to the battery's (-).
	Wrong charge settings	Check that the selected voltage matches the battery voltage.
	Current overconsumption on the battery	Do not draw any of the battery's current during the charge
	The machine is charging a 12V battery in 24V mode	Set the switch to 12V.
The fuse trips.	Starts are attempted while the device is in charge mode.	Make sure to set the switch to « start » to prevent damage to the machine. Reset the circuit breaker.
	You are charging a 12V battery in 24V mode	Set the switch to 12V.
After charging for a whole day, the end of charge indicator does not switch on.	The battery is damaged	Change the battery.
	The machine is charging a 24V battery in 12V mode	Set the switch to 24V.

SICHERHEITSANWEISUNGEN



Diese Betriebsanleitung enthält Sicherheits- und Betriebshinweise. Bitte lesen Sie diese Anleitung aufmerksam durch, bevor Sie das Gerät zum ersten Mal benutzen und bewahren Sie diese sorgfältig auf. Die Nichteinhaltung dieser Anweisungen und Hinweise kann mitunter zu schweren Personen- und Sachschäden führen. Nehmen Sie keine Wartungsarbeiten oder Veränderungen am Gerät vor, wenn diese nicht explizit in der Anleitung genannt werden. Der Hersteller haftet nicht für Verletzungen oder Schäden, die durch unsachgemäße Handhabung dieses Gerätes entstanden sind. Bei Problemen oder Fragen zum korrekten Gebrauch dieses Gerätes, wenden Sie sich bitte an entsprechend qualifiziertes und geschultes Fachpersonal. Dieses Gerät darf ausschließlich zum Laden/Starten für die in der Anleitung oder auf dem Gerät genannten Anforderungen genutzt werden. Die Sicherheitshinweise müssen in jedem Fall beachtet werden. Im Fall einer unangemessenen oder gefährlichen Verwendung kann der Hersteller nicht haftbar gemacht werden.



Schützen Sie das Gerät vor Feuchtigkeit und Nässe.

Schützen Sie das Gerät vor unbefugtem Gebrauch. Kinder unter 8 Jahren dürfen nicht mit diesem Gerät spielen. Befinden sich Kinder oder Personen mit eingeschränkten körperlichen oder geistigen Fähigkeiten sowie Personen ohne explizite Erfahrung im Umgang mit dem Produkt in der Nähe des Gerätes, sorgen Sie bitte für ausreichend Schutz und Kontrolle bei Benutzung des Gerätes.

Laden Sie nie defekte oder nicht aufladbare Batterien.

Benutzen Sie das Gerät nicht, wenn der Stecker, die Klemmen oder das Zubehör defekt ist.

Laden Sie niemals eine beschädigte oder gefrorene Batterie.

Decken Sie das Gerät während der Nutzung nicht ab.

Lagern Sie das Gerät nicht in der Nähe einer Wärmequelle oder bei dauerhaft hohen Temperaturen (über 50°C).

Blockieren Sie nicht die Belüftungsöffnungen des Gerätes. Bitte beachten Sie den Punkt "Installation" der Betriebsanleitung vor Gebrauch des Gerätes.

Der Automatik-Modus sowie die Einschränkungen bei der Benutzung werden nachfolgend in der Betriebsanleitung erklärt.



Explosions- und Brandgefahr!

Während des Ladevorgangs können explosive Gase entstehen.



- Während des Ladevorgangs muss die Batterie in einem gut belüfteten Bereich platziert werden.



- Vermeiden Sie Funken und Flammen. Rauchen Sie nicht!

- Schützen Sie die Pole der Batterie vor Kurzschlüssen.



Es besteht die Gefahr von Säurespritzern!

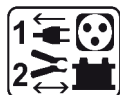


- Tragen Sie eine Schutzbrille und Handschuhe.



- Bei Kontakt der Batteriesäure mit den Augen oder der Haut gründlich mit Wasser nachspülen und sofort einen Arzt aufsuchen.

Verbinden/Trennen



- Trennen Sie das Gerät vom Spannungsnetz bevor Sie Kabel und Zangen anschließen oder trennen.
- Versichern Sie sich immer, dass die rote Klemme zuerst mit dem «+» Pol der Batterie verbunden wird. Falls es nötig ist die schwarze Klemme mit der Fahrzeugkarosserie zu verbinden, versichern Sie sich, dass es einen Sicherheitsabstand von der Batterie zum Benzintank/Aufspuff gibt. Achten Sie während der Ladung auf einen frei zugänglichen Netzanschluss.
- Beachten Sie am Ende des Ladevorgangs folgendes: Trennen Sie erst das Gerät vom Stromnetz und entfernen Sie dann erst die Klemmen von der Batterie.

Anschluss



- Beachten Sie die Anschlussreihenfolge.



- Dieses Gerät ist mit einer Schutzsicherung ausgestattet.

Das Gerät entspricht der Norm ICE 61000-3-12.

Das Gerät entspricht der Norm ICE 61000-3-11.

Wartung:



- Ist das Ladegerät und/oder die Kabel defekt/beschädigt, geben Sie das Ladegerät zur Reparatur zum Hersteller bzw. an einen geeigneten Fachbetrieb.
- Die Wartung und Reparatur darf nur von entsprechend geschultem und qualifiziertem Fachpersonal durchgeführt werden.



- Achtung! Alle Kontrollarbeiten oder Wartungen dürfen nur durchgeführt werden, wenn das Gerät ausgeschaltet und die Stromversorgung unterbrochen ist.
- Öffnen Sie regelmäßig das Gehäuse und entfernen Sie Staub und andere Ablagerungen. Beachten Sie hierbei die geltenden Sicherheitsvorschriften.
- Benutzen Sie niemals Lösungsmittel oder anderen aggressiven Reinigungsprodukte.
- Reinigen Sie die Oberfläche des Gerätes mithilfe eines trockenen Lappens.

Richtlinien:



- Das Gerät entspricht den europäischen Richtlinien und Normen.
- Die Konformitätserklärung finden Sie auf unsere Webseite.



- EAC-Konformitätszeichen (Eurasische Wirtschaftsgemeinschaft)

Entsorgung:



- Produkt für selektives Einsammeln (Sondermüll). Werfen Sie es daher nicht in den Hausmüll!

BESCHREIBUNG

Die START wurden konzipiert, um 12V (6 Elemente) und 24V (12 Elemente) Bleibatterien mit flüssigen Elektrolyt zu laden und entsprechende Fahrzeuge zu starten:

	Ladekapazität	Startkapazität
Start 200	53 - 240Ah	35 - 80Ah
Start 300	38 - 300Ah	35 - 100Ah

NETZANSCHLUSS

Überprüfen Sie, ob Versorgungsspannung und Schutzeinrichtungen (FI-Schalter und/oder Automat/Sicherung) zum Betrieb des Gerätes ausreichend dimensioniert sind. Der Anschluss erfolgt über den Schutzkontaktstecker (Schuko-Stecker), die Versorgungsspannung muss 230 Volt betragen, abgesichert mit einer 16 Ampere Sicherung.

ANSCHLUSS UND TRENNEN

WICHTIG! Vor dem Anschluss an die Batterie muss das Gerät ausgeschaltet und der Netzstecker gezogen sein. Beachten und überprüfen Sie beim Anschluss an die Batterie unbedingt die korrekte Polarität.

Achtung: Die Kabel unter keinen Umständen abknicken oder direktem Kontakt mit heißen oder scharfkantigen Oberflächen aussetzen.

- Die Fahrzeugbatterie sollte zum Aufladen aus dem Fahrzeug ausgebaut werden. Schalten Sie alle Verbraucher im Fahrzeug aus, wenn Sie die Batterie im Fahrzeug aufladen wollen.

Laden und Starten einer am Fahrzeug angeschlossenen Batterie :

Bei Massepunkt = Minuspol der Batterie

- Die rote Polklemme mit dem Pluspol der Batterie verbinden.
- Die schwarze Polklemme an einer blanken Stelle der Karosserie, in ausreichendem Abstand zu Brennstoffleitungen und Batterie, anklebmen.
- Das Gerät am Stromnetz anschließen.
- Nach Gebrauch den Schalter auf OFF stellen (falls vorhanden). Erst das Ladegerät vom Stromnetz trennen, danach die schwarze Klemme. Zuletzt die rote Klemme abklemmen.

Bei Massepunkt = Pluspol der Batterie:

- Die schwarze Polklemme mit dem Minuspol der Batterie verbinden.
- Die rote Polklemme an einer blanken Stelle der Karosserie, in ausreichendem Abstand zu Brennstoffleitungen und Batterie, anklebmen.
- Das Gerät am Stromnetz anschließen.
- Nach Gebrauch den Schalter auf OFF stellen (für START 300). Erst das Ladegerät vom Stromnetz trennen, danach die schwarze Klemme. Zuletzt die rote Klemme abklemmen.

Laden einer nicht im Fahrzeug angeschlossenen Batterie :

- Die rote Polklemme am Pluspol und die schwarze Polklemme am Minuspol anschließen.
- Nach Gebrauch den Schalter auf OFF (für START 300) stellen. Erst das Ladegerät vom Stromnetz trennen, danach die rote Klemme. Zuletzt die schwarze Klemme abklemmen.

GEBRAUCH IM LADEMODUS

Sicherheitshinweise

- Benutzen Sie die Geräte nur in gut belüfteten, trockenen Innenräumen.
- Falls vorhanden, entfernen Sie die Batteriezellendeckel und prüfen Sie den Flüssigkeitsstand. Falls nötig mit destilliertem Wasser auffüllen. Reinigen Sie Batteriekontakte und -pole.
- Vergewissern Sie sich, dass Kapazität (im Ampere-Stunden) und Spannung (in Volt) der Batterie mit der Kapazität des Ladegerätes übereinstimmen.
- Wir empfehlen Trennen von jedem elektronischen System Batterie während des Ladevorgangs (der Akku nicht aufgeladen werden, wenn mit dem Fahrzeug verbunden). Gefahr Fahrzeugelektronik Schäden.

Überwachung und Ladestatus

ACHTUNG! Bei diesen Geräten handelt es sich um traditionelle Geräte, die eine manuelle Ladungsüberwachung erfordern. Bei Überladung der Batterie beginnt die sogenannte Gitterkorrosionm welche sich durch «Gasen» bemerkbar macht. Hierbei wird das in der Schwefelsäure befindliche Wasser elektrolytisch ersetzt; aus dem dabei entstehenden Sauerstoff und Wasserstoff bildet sich hochexplosives Knallgas.

Es ist daher absolut notwendig den Ladevorgang sofort nach Vollladung der Batterie zu beenden, um mögliche Schäden an Batterie oder Bordelektronik zu verhindern und weitere Gefahren zu auszuschließen.

Sie erkennen das Ende das Ladevorgangs, wenn sich die Amperemeter-Nadel zwischen 0 und 10A befindet oder die Ladezeit von 10 Stunden überschritten wird.

Wartungsfreie Batterien

Beim Laden von wartungsfreie Batterien ist äußerste Vorsicht geboten: Der Ladevorgang darf nur langsam und unter ständiger Überwachung erfolgen. Es wird empfohlen den Vorgang zu beenden (Laden Vorgang), wenn 14,4V (bei 12V Batterien) bzw. 28,8V (bei 24V Batterien) erreicht sind. Die Spannung kann mit einem Voltmeter oder Batterietester gemessen werden.

Laden

Sobald das Gerät den Anweisungen entsprechend an der Batterie angeschlossen wurde (s. Abschnitt «Anschluss und Trennen») :

- Stellen Sie den Schalter auf Position CHARGE oder BOOST 1, je nach Batteriekapazität.

Achtung: Bei tiefentladenen Batterien kann im Modus BOOST 1 möglicherweise der Überhitzungsschutz aktiviert werden.

		LADE-MODUS	BOOST-MODUS
	<i>Spannung</i>	<i>Ladekapazität</i>	<i>Ladekapazität</i>
START 200	12V	53 bis 240Ah (11A)	90 bis 240Ah (18A)
START 300	12V	42 bis 150Ah (10A)	115 bis 300Ah (23A)
	24V	38 bis 120Ah (8A)	85 bis 224Ah (17A)

Folgen Sie nach Gebrauch des Gerätes den entsprechenden Anweisungen des Abschnittes «Anschluss und Trennen».

Laden mehrerer Batterien in Parallelschaltung

In Parallelschaltung können mehrere Batterien gleichzeitig geladen werden. Schließen Sie die rote Zange am Pluspol und die schwarze Zange am Minuspol der Batterie an. Das Laden von in Reihe geschalteten Batterien ist nicht empfehlenswert.

GEBRAUCH IM STARTMODUS

Sicherheitshinweise

- Klemmen Sie unter keinen Umständen die Batterie vom Fahrzeug ab! Das Abklemmen kann Informationsverlust verursachen und einen weiteren Startversuch verhindern.

Starten

Bevor das Gerät zur Starthilfe eingesetzt werden kann, ist in einigen Fällen (Batterie tief entladen, Batteriekapazität) eine Vorladung der Batterie nötig. Schließen Sie dafür das Gerät an die Batterie im Fahrzeug an (s. Abschnitt «Anschluss und Trennen») und stellen Sie den Schalter auf «BOOST».

START 200 et 300 :

	Instantané	Précharge 5 min
Start 200	35 - 40 Ah	40 - 80 Ah
Start 300	35 - 50 Ah	50 - 100 Ah

Zur Starthilfe stellen Sie den Schalter auf «START». Starten Sie dann das Fahrzeug über die Zündung. Startet das Fahrzeug, muss das Gerät unverzüglich ausgeschaltet werden. Es empfiehlt sich daher zu zweit zu arbeiten.

Sollte der Motor nicht anspringen, wiederholen Sie nach zweiminütiger Wartezeit den Vorgang. Warten Sie weitere zwei Minuten vor jedem weiteren Startversuch. Jeder Startversuch selbst darf maximal drei Sekunden dauern.

Hinweis: Springt der Motor auch nach mehreren Startversuchen nicht an, liegt das Problem entweder an einer entladenen Batterie oder wird andere Fahrzeugteile verursacht (Mechanik, Elektronik, Batteriedefekt,...). Folgen sie nach Gebrauch des Gerätes den entsprechenden Anweisungen des Abschnittes «Anschluss und Trennen».

SCHUTZFUNKTIONEN

Ihr Gerät wurde mit einer Vielzahl von Schutzfunktionen ausgestattet:

- Vollisolierte Ladeklemmen.
- Schutz vor Verpolung und Kurzschluss:

	Start 200	Start 300
Primary fuse	(No Gys reference for sells) Cylindrical 5× 20 mm - 5 A Littel Fuse reference: 0314.005MXP	C51382 (No Gys reference for sells) Cylindrical 5× 20 mm - 10 A Littel Fuse reference: 0314.010MXP
Fusible secondaire	Gys reference : 054622 Type: BF1 – M5 - 32 V 50 A Littel Fuse reference: 153.5631.5502	Gys reference : 054653 Type: BF1 – M5 - 32 V 80 A Littel Fuse reference: 153.5631.5802

Manueller Austausch.

- Überhitzungsschutz: Das Gerät ist mit einem Thermoschalter ausgestattet (15min Abkühlzeit). Bei Überhitzung erlischt die grüne Übertemperaturanzeige beim START 200 und die orange Übertemperaturanzeige beim START 300.

SULFATIERTE ODER BESCHÄDIGTE BATTERIEN

Die START erkennen nicht, ob Batterien sulfatiert oder beschädigt sind.

- Ihre Batterie ist beschädigt, wenn die Amperemeteranzeige bereits zu Beginn des Ladevorgangs eine hohe Stromstärke anzeigt. Die Batterie kann nicht mehr verwendet werden.
- Bei sulfatierten Batterien: stellen Sie den höchstmöglichen Ladestrom «BOOST» ein und starten Sie den Ladevorgang. Prüfen Sie regelmäßig, ob das Amperemeter einen Ladestrom anzeigt. Steigt dieser, schalten Sie umgehend auf einen für Ihre Batterie angepassten Ladestrom zurück. Sollte der Ladestrom auch nach 5 Std. nicht angestiegen sein, ist Ihre Batterie mit hoher Wahrscheinlichkeit irreparabel beschädigt.

Achtung! Führen Sie diesen Vorgang ausschließlich bei abgeklemmter Fahrzeugbatterie durch!

BETRIEBSSTÖRUNG, URSACHEN, ABHILFEN

Fehler	Ursache	Lösung
Die ON/OFF Anzeige leuchtet nicht, wenn der Schalter auf ON steht (Start 300 nur).	Keine Netzspannung	Überprüfen Sie, ob der Gerätestecker korrekt in der 230V 50/60Hz Steckdose sitzt. Prüfen Sie Ihr Stromnetz.
Das Amperemeter schlägt nicht aus.	Kein oder schlechter Netzkontakt.	Überprüfen Sie den Netzanschluss. Überprüfen Sie, ob sich das Gerät im Lademodus befindet.
	Kurzschluss oder Verpolung der Klemmen.	Überprüfen Sie die Sicherung und überprüfen Sie die Netzabsicherung.
	Die zu ladende Batterie ist stark beschädigt.	Überprüfen Sie mit einem Voltmeter die Batteriespannung. Ist die Spannung höher als 2,5V pro Zelle, ist die Batterie sulfatiert oder beschädigt.
	Spannungsfehler (12V oder 24V)	Achten Sie auf die richtige Spannungswahl (12 oder 24V).
	Intensiver Gebrauch des Gerätes führt zu thermischer Überlastung.	Warten Sie ca. 1/4 Std. bis sich das Gerät abgekühlt hat.
Das Ladegerät ist korrekt angeschlossen, trotzdem wird die Batterie nicht aufgeladen.	Schutzsicherung geschmolzen	Ersetzen Sie die Schutzsicherung.
	Schlechter Kontakt an den Klemmen	Reinigen Sie die Hülsen der Batterie und der Klemmen. Prüfen Sie den Zustand der Kabel und der Klemmen.
	Falsche Ladestufe	Prüfen Sie, ob die Ladestufe mit der Batteriespannung übereinstimmt.
	Intensiver Gebrauch des Gerätes führt zu thermischer Überlastung.	Warten Sie ca. 1/4 Std. bis sich das Gerät abgekühlt hat.
Bei Minimum-Stellung des Drehknopfes steigt die Stromanzeige über das Maximum.	Die Batterie ist tiefentladen.	Ladung mit Minimaleinstellung weiterführen.
	Spannungsfehler (12V oder 24V)	Achten Sie auf die richtige Spannungswahl (12 oder 24V).
	Kurzschluss durch Batterie	Batterie beschädigt. Tauschen Sie die Batterie aus.
Die Gerätesicherung brennt immer wieder durch.	Verpolung der Polklemmen.	Schließen Sie die + Klemme am + Pol der Batterie und die - Klemme am - Pol der Batterie an.
	Falsche Ladestufe	Prüfen Sie, ob die Ladestufe mit der Batteriespannung übereinstimmt.
	Die Batterie verbraucht zu viel Strom	Laden Sie die Batterie nicht auf, wenn sie noch im Fahrzeug angeschlossen ist.
	Das Ladegerät lädt eine 12V-Batterie im 24V-Modus.	Die Ladespannung auf 12V einstellen

Das Gerät schaltet sich ab.	Sie versuchen das Fahrzeug zu starten, obwohl sich das Gerät im Lademodus befindet.	Schalten Sie das Gerät in den «START»-Modus, um eine Beschädigung Ihres Gerätes zu verhindern und überprüfen Sie die Sicherungen.
	Aufladen einer 12V Batterie mit 24V Spannung.	Achten Sie auf die richtige Spannungswahl (12 oder 24V).
Sie haben das Gerät einen Tag lang aufgeladen und die Anzeige zum Ende des Ladevorgangs leuchtet nicht.	Die Batterie ist beschädigt.	Die Batterie ersetzen
	Aufladen einer 12V Batterie mit 24V Spannung.	Die Ladespannung auf 24V einstellen

HERSTELLERGARANTIE

Die Garantieleistung des Herstellers erfolgt ausschließlich bei Fabrikations- oder Materialfehlern, die binnen 12 Monate nach Kauf angezeigt werden (Nachweis Kaufbeleg).

Ausschluss:

Die Garantieleistung erfolgt nicht bei Defekten, die durch unsachgemäßen Gebrauch, Sturz oder harte Stöße sowie durch nicht autorisierte Reparaturen oder durch Transportschäden, die infolge des Einsendens zur Reparatur, hervorgerufen worden sind. Keine Garantie wird für Verschleißteile (z. B. Kabel, Klemmen, Vorsatzscheiben usw.) sowie bei Gebrauchsspuren übernommen.

Das betreffende Gerät bitte immer mit Kaufbeleg und kurzer Fehlerbeschreibung ausschließlich über den Fachhandel einschicken. Die Reparatur erfolgt erst nach Erhalt einer Schriftlichen Akzeptanz (Unterschrift) des zuvor vorgelegten Kostenvoranschlags durch den Besteller. Im Fall einer Garantieleistung trägt GYS ausschließlich die Kosten für den Rückversand an den Fachhändler.

INSTRUCCIONES DE SEGURIDAD

Este manual de uso incluye indicaciones sobre el funcionamiento de su aparato y las precauciones a seguir para su seguridad. Lea atentamente este documento antes del primer uso y consérvelo para una futura lectura. Estas instrucciones deben leerse y ser comprendidas antes de toda operación. Toda modificación o mantenimiento no indicado en el manual no se debe llevar a cabo. Todo daño físico o material debido a un uso no conforme con las instrucciones de este manual no podrá atribuírsele al fabricante.



En caso de problema o de incertidumbre, consulte con una persona cualificada para manejar correctamente el aparato. Este aparato se debe utilizar solamente para realizar la recarga y/o el arranque dentro de los límites indicados en el aparato y el manual. Se deben respetar las instrucciones relativas a la seguridad: En caso de uso inadecuado o peligroso, el fabricante no podrá considerarse responsable.



Aparato destinado a un uso en interior. No se debe exponer a la lluvia.

Este aparato se puede utilizar por niños de al menos 8 años y por personas con capacidades físicas, sensoriales o mentales reducidas o sin experiencia o conocimiento, siempre y cuando estén correctamente vigilados o si han recibido instrucciones respecto al uso del aparato con toda seguridad y si los riesgos que conllevan se hayan comprendido. Los niños no deben jugar con el aparato. Los niños sin vigilancia no deben limpiar ni efectuar mantenimiento alguno del aparato.

En ningún caso se debe usar este aparato para cargar pilas o baterías no recargables.

No utilice el aparato si el cable de suministro de corriente o la clavija están dañados.

No cargue nunca una batería helada.

No cubra el aparato.

No colocar el aparato cerca de una fuente de calor y a temperaturas muy elevadas (superiores a 50°C).

No obstruya las aperturas de ventilación. Lea la parte de instalación antes de utilizar el aparato.

El modo de funcionamiento automático y las restricciones de uso están explicadas en este manual.

**Riesgo de explosión y de incendio.**

Una batería en carga puede emitir gases explosivos.



- Durante la carga, la batería debe ponerse en un lugar aireado.



- Evite las llamas y las chispas. No fume.
- Proteja las superficies de contactos eléctricos de la batería contra cortocircuitos.



Riesgo de proyección de ácido.



- Lleve gafas y guantes de protección.



- En caso de contacto con los ojos o la piel, aclare con agua abundantemente y consulte con un médico sin demora.

Conexión / desconexión:



- Desconecte la alimentación eléctrica antes de conectar o desconectar las conexiones sobre la batería.
- El borne de la batería no conectado al chasis debe conectarse primero. La otra conexión se debe efectuar en el chasis, lejos de la batería y de la canalización de combustible. El cargador de baterías debe conectarse después a la red eléctrica.
- Tras la operación de carga, desconecte el cargador de la red eléctrica, retire la conexión del chasis y la conexión de la batería, en este orden.

Conexiones:



- Este aparato debe conectarse a una toma de corriente conectado a tierra.



- Este aparato posee una protección por fusible

Este material es conforme con la CEI 61000-3-12.

Este material es conforme con la CEI 61000-3-11.

Mantenimiento:



- Si se daña el cable de alimentación, deberá ser reemplazado por el fabricante, su servicio post-venta o una persona cualificada, para evitar todo peligro.
- El mantenimiento solo debe realizarlo una persona cualificada.



- ¡Advertencia! Desconecte siempre la clavija de la corriente antes de trabajar sobre el aparato.

- Con regularidad, quite la cubierta protectora y quite el polvo con una pistola de aire comprimido. Aproveche para que una persona cualificada compruebe la fijación de las conexiones eléctricas con una herramienta aislada.
- No utilice en ningún caso disolventes u otros productos de limpieza agresivos.
- Limpie las superficies del aparato con un trapo seco.

Normativa:



- Aparato conforme a las directivas europeas.
- La declaración de conformidad está disponible en nuestra página Web.



- Marca de conformidad EAC (Comunidad económica Euroasiática)



Desecho:

- Este material es objeto de una recogida selectiva. No lo deposite en un contenedor doméstico.

DESCRIPCIÓN GENERAL

Los aparatos START están diseñados para la recarga y el arranque de baterías al plomo y electrolito líquido de 12V (6 elementos) y 24V (12 elementos) :

	Recarga	Arranque
Start 200	53 - 240 Ah	35 - 80 Ah
Start 300	38 - 300 Ah	35 - 100 Ah

ALIMENTACIÓN ELÉCTRICA

Compruebe que la red eléctrica y sus protecciones (fusible y/o disyuntor) sean compatibles con la corriente necesaria para su uso. El aparato debe colocarse de forma que la toma de corriente sea accesible. Se debe conectar a una toma monofásica de 230 V CON toma de tierra protegida por una disyuntor de 16 A.

CONEXIÓN Y DESCONEXIÓN

IMPORTANTE Antes de conectar a una batería, compruebe que el aparato no esté conectado a una red eléctrica y que el conmutador esté en posición OFF. Asimismo, compruebe la polaridad de su batería.
ATENCIÓN: Los cables no deben estar torcidos o en contacto con superficies calientes o cortantes.

Desconecte de la batería todo sistema electrónico durante la carga (no cargue la batería cuando esté conectada al vehículo).

Arranque y carga de una batería instalada sobre el vehículo:

Cuando el polo negativo de la batería está conectado al chasis

- Conecte la pinza roja en el polo positivo de la batería.
- Conecte la pinza negra al chasis del vehículo, de manera que esté alejada de las canalizaciones de combustibles y de la batería.
- Conecte el aparato a la red eléctrica.
- Después del uso, coloque el conmutador en OFF (si hubiera), desconecte primero el cargador de la red eléctrica, luego desconecte la pinza negra y finalmente la pinza roja.

Ciertos vehículos tienen el polo positivo de la batería conectado al chasis, en este caso :

- Conecte la pinza negra en el polo negativo de la batería.
- Conecte la pinza negra al chasis del vehículo, de manera que esté alejada de las canalizaciones de combustibles y de la batería.
- Conecte el aparato a la red eléctrica.
- Después del uso, coloque el conmutador en OFF (en el START 300 solamente), desconecte primero el cargador de la red eléctrica, luego desconecte la pinza roja y finalmente la pinza negra.

Carga de una batería no conectada al vehículo :

- Conecte la pinza roja en el polo positivo de la batería y la pinza negra sobre el polo negativo de la batería.
- Después del uso, coloque el conmutador en OFF (en el START 300 solamente), desconecte primero el cargador de la red eléctrica, luego desconecte la pinza roja y finalmente la pinza negra.

USO EN MODO CARGADOR
Precauciones previas

- Úselo en un lugar resguardado y suficientemente aireado o especialmente preparado.
- Quite los tapones de la batería (si hubiera) y asegúrese de que el nivel de líquido (electrolito) sea suficiente. En caso contrario, añada agua desmineralizada y limpie minuciosamente los bornes y los terminales de batería.
- Compruebe que la capacidad de la batería en amperios-hora y la tensión en voltios sea compatible con su cargador.
- Recomendamos desconectar la batería de cualquier sistema electrónico durante la carga (no cargue la batería cuando está conectado al vehículo). Riesgo de lesiones electrónica del vehículo.

Vigilancia y estado de la carga

Cuidado: estos aparatos son de tipo tradicional. La carga de baterías requiere una vigilancia, ya que esta no se detiene hasta que el usuario ponga el conmutador en OFF o desconecte el aparato de la toma de corriente.

Cuando la batería está cargada, se produce el inicio de la ebullición del líquido (electrolito) de su interior. Se recomienda interrumpir la carga cuando comience este fenómeno para evitar que la batería se dañe.

Además, si la batería estuviera conectada a un vehículo, una carga prolongada sin vigilancia podría dañar los dispositivos electrónicos conectados. Asimismo, una batería sulfatada conllevaría los mismos riesgos desde el inicio de la conexión. El fin de la carga se detecta mediante la posición de la aguja del ampermetro, cuando se encuentra entre 0 y 10A, o tras un tiempo de carga superior a 10 horas.

Batería sellada

Para cargar una batería hermética se debe ser extremadamente prudente. Hay que proceder lentamente a la hora de cargar, controlando constantemente los bornes de la batería. Se aconseja interrumpir la carga cuando la tensión alcance 14,4V para una batería de 12V y 28,8V para una batería de 24V. Esta tensión se puede medir con un téster de baterías o un voltímetro.

Carga

Una vez que se haya conectado el cargador a la batería siguiendo las recomendaciones (véase la sección Conexión y desconexión):

Con el START 200 y 300 :

- ponga el conmutador en posición Carga o Boost 1 teniendo en cuenta la capacidad de batería.

Atención: En modo Boost 1, la protección térmica puede activarse al inicio de la carga si la batería está profundamente descargada.

	Carga (12-24V)
Start 200	53 - 240 Ah (11A)
Start 300	38 - 300Ah (10A)

Tras su uso, siga las recomendaciones de desconexión.

Carga de varias baterías simultáneamente

Puede cargar varias baterías de forma simultánea conectándolas en paralelo. Los bornes positivos deben conectarse a la pinza roja y los bornes negativos a la pinza negra. Las baterías deben tener la misma tensión, 12 o 24V.

Sin embargo, la carga en serie no está recomendada.

USO EN MODO ARRANCADOR
Precauciones previas

- No desconecte la batería del vehículo. La conexión de la batería puede conllevar una pérdida de información y una eventual imposibilidad de volver a arrancar.

Arranque

Cuando haya conectado el arrancador a la batería, siguiendo las recomendaciones (Ver Conexión y desconexión), es necesario realizar una precarga para aportar la energía indispensable para el arranque.

Para realizar la precarga, ponga el conmutador en posición «BOOST».

START 200 y 300 :

	Instantáneo	Precarga 5 min
Start 200	35 - 40 Ah	40 - 80 Ah
Start 300	35 - 50 Ah	50 - 100 Ah

Para realizar el arranque, ponga el conmutador en la posición «START». Sitúese delante del panel de control del vehículo. La función «arrancador» se activa al girar la llave. Cuando el vehículo arranque, se deberá detener esta función. Se recomienda realizarlo entre 2 personas, para que la que esté junto al START pueda seleccionar la posición START en el último momento y detener el aparato cuando el vehículo haya arrancado.

Si el motor no arranca, espere dos minutos para realizar el segundo intento. La duración de cada intento debe ser de 3 segundos máximo.

Nota : Un vehículo que no arranca puede tener un problema que no esté relacionado con una batería en mal estado: alternador, bujía, etc

Tras su uso, siga las instrucciones de desconexión.

PROTECCIONES

Este aparato ha sido diseñado todas las protecciones posibles :

- Las pinzas de carga están completamente aisladas.
- Dos fusibles proveen protección contra inversiones de polaridad y cortocircuitos.

	Start 200	Start 300
Fusible principal	(No Gys reference for sells) Cylindrical 5× 20mm - 5A Littel Fuse reference: 0314.005MXP	C51382 (No Gys reference for sells) Cylindrical 5× 20mm - 10A Littel Fuse reference: 0314.010MXP
Fusibles secundario	Gys reference : 054622 Type: BF1 – M5 - 32V 50A Littel Fuse reference: 153.5631.5502	Gys reference : 054653 Type: BF1 – M5 - 32V 80A Littel Fuse reference: 153.5631.5802

Reemplazarlo requiere un procedimiento manual.

- Un termostato protege contra el sobrecalentamiento del aparato (el enfriamiento requiere 1/4h). La luz del indicador verde se apaga cuando ocurre un sobrecalentamiento en el START 200, o se enciende la luz del indicador naranja en el START 300.

BATERÍAS SULFATADAS O DAÑADAS

Los START no detectan las baterías sulfatadas o dañadas.

- Cuando la aguja del ampermetro se desvíe rápidamente hacia intensidades muy elevadas, significará que la batería está demasiado dañada. La batería demasiado dañada no podrá volver a usarse.
 - En el caso de una batería sulfatada : ponga el aparato en el marcha más fuerte de BOOST y compruebe regularmente si el ampermetro indica una corriente de carga. En cuanto la corriente de carga se eleve, seleccione la carga adaptada a la batería. Si no hubiera mejora tras 5 horas, la batería no puede usarse.
- Atención – Esta operación debe realizarse con la batería desconectada del vehículo.

ANOMALÍAS, CAUSAS Y SOLUCIONES

Anomalías	Causas	Soluciones
El botón ON/OFF no está encendido cuando se encuentra en posición ON (solamente START 300).	No hay tensión de en la red eléctrica.	Compruebe que el cable esté bien conectado a una red eléctrica de 230V 50/60Hz. Compruebe la red eléctrica.
El ampermetro del aparato no varía.	Problema de la red eléctrica	Compruebe su red eléctrica
	Las pinzas están cortocircuitadas o en inversión de polaridad	Compruebe que el aparato esta en modo cargador
	La batería que desea cargar está defectuosa	Compruebe que los fusibles no estén fundidos y que el disyuntor esté activo.
	Error de tensión (12 - 24 V)	Compruebe la tensión de los bornes con un voltímetro. Si la tensión sube instantáneamente a más de 2,5V en cada uno, es posible que la batería esté dañada o sulfatada.
	Tras un uso intensivo, su aparato se ha puesto en interrupción térmica	Compruebe que el conmutador esté en la posición correcta (12 o 24V)
El cargador está correctamente conectado pero no carga la batería.	Tras un uso intensivo, su aparato se ha puesto en interrupción térmica	Espere 1/4h a que se enfríe
	Fusible quemado	Reemplace el fusible
	Mal contacto de las pinzas	Limpie los bornes de la batería y de las pinzas. Compruebe el estado de los cables y de las pinzas.
	Mala posición de carga	Compruebe la coherencia entre la posición de carga y la tensión de la batería
La aguja del ampermetro sobrepasa la graduación máxima pero la configuración del conmutador está al mínimo.	Tras un uso intensivo, su aparato se ha puesto en interrupción térmica	Espere 1/4h a que se enfríe
	La batería está considerablemente descargada	Mantenga la carga con la configuración mínima.
	Error de tensión (12 - 24 V)	Compruebe que el conmutador esté en la posición correcta (12 o 24V)
El fusible se queda en cuanto se reemplaza	La batería tiene elementos en cortocircuito	Batería dañada. Cargue la batería
	Inversión de polaridad.	Conecte la pinza positiva (+) al borne positivo de la batería y la pinza negativa (-) al borne negativo de la batería
	Mala posición de carga	Compruebe la coherencia entre la posición de carga y la tensión de la batería
	Sobreconsumo de corriente sobre la batería	No solicite corriente de la batería durante la carga
El aparato hace saltar el disyuntor	El aparato está cargando una batería de 12V en posición 24V.	Ponga el conmutador en posición 12V.
	Está efectuando arranques con el aparato en modo Carga	Ponga el conmutador del aparato en modo Arrancador. De seguir en modo Carga, su aparato podría dañarse. Desbloquee el disyuntor
Tras une día de carga, el indicador de fin de carga no se enciende.	Está cargando una batería de 12V en posición 24V.	Ponga el conmutador en posición 12V.
	La batería está dañada	Cambiar la batería.
	El aparato está cargando una batería de 24V en posición 12V.	Ponga el conmutador en posición 24V.

ПРАВИЛА БЕЗОПАСНОСТИ

Данная инструкция описывает функционирование вашего устройства и меры предосторожности в целях обеспечения вашей безопасности. Пожалуйста, прочтите ее перед первым использованием и сохраните, чтобы при необходимости перечитать. Эти указания должны быть прочтены и поняты до начала сварочных работ. Изменения и ремонт, не указанные в этой инструкции, не должны быть предприняты. Производитель не несет ответственности за травмы и материальные повреждения связанные с несоответствующим данной инструкции использованием аппарата. В случае проблемы или сомнений, обратитесь к квалифицированному профессионалу для правильного подключения. Этот аппарат должен быть использован только для перезаряда и/или запуска в пределах указанных на заводской табличке и/или в инструкции. Соблюдайте правила безопасности. В случае неадекватного или опасного использования производитель не несет ответственности.



Аппарат предназначен для использования в помещении. Не выставлять под дождь.

Этот аппарат может быть использован детьми старше 8 лет, а также персонами с ограниченными физическими, сенсорными или умственными возможностями, а также не обладающими опытом и знаниями, при условии если за ними надлежащим образом наблюдают или если с ними провели инструктаж по безопасному использованию аппарата и если все возможные риски были предусмотрены. Дети не должны играть с устройством. Чистка и уход не должны производиться детьми без надлежащего присмотра.

Ни в коем случае не используйте это устройство для зарядки батареек или незаряжаемых батарей.

Не используйте аппарат если сетевой шнур или вилка повреждены.

Никогда не заряжайте поврежденный или замерзший аккумулятор.

Не покрывайте аппарат.

Не устанавливать аппарат рядом с источником тепла и не подвергать высоким температурам (выше 50°C) в течении длительного периода.

Не перекрывать вентиляционные отверстия. Перед использованием ознакомьтесь с разделом «установка» инструкции.

Автоматический режим, а также ограничения при его использовании, описаны далее в этой инструкции.



Риск пожара и взрыва!

При зарядке батарея может выпустить взрывоопасный газ.



- Во время зарядки АКБ должна быть помещена в хорошо проветриваемом месте.



- Избегайте пламени и искр. Не курить.
- Защитите поверхности батареи от электрического контакта во избежание короткого замыкания.



Риск кислотных брызг!



- Носите защитные очки и перчатки.



- В случае контакта с глазами или кожей, промойте обильно водой и проконсультируйте врача без промедления.

Подключение / отключение :



- Отключите подачу питания перед тем как подключать или отключать соединения к батарее.
- Сначала подключите клемму АКБ, не соединенную с шасси. Второе подсоединение должно быть осуществлено на шасси как можно дальше от АКБ и от трубопроводов топливной системы. Затем, подключите зарядное устройство к сети.
- После зарядки отключите зарядное устройство от сети, затем отсоедините зажим от шасси и, наконец, зажим от аккумулятора. Действуйте в указанном порядке.

Подключение:



- Это устройство должно быть в розетку с заземлением.



- Этот аппарат защищен с помощью предохранителя

Этот аппарат соответствует норме CEI 61000-3-12.

Этот аппарат соответствует норме CEI 61000-3-11.



Уход:

- Если шнур питания поврежден, он должен быть заменен производителем, его сервисной службой или квалифицированным специалистом во избежание опасности.
- Техническое обслуживание должно производиться только квалифицированным специалистом.



- Внимание! Отключите аппарат от розетки до начала ремонтных работ.

- Регулярно открывайте аппарат и продувайте его, чтобы очистить от пыли. Необходимо также проверять все электрические соединения с помощью изолированного инструмента. Проверка должна осуществляться квалифицированным специалистом.
- Ни в коем случае не использовать растворители или другие коррозионные моющие средства.
- Очистить поверхность аппарат с помощью сухой тряпки.

Нормы и правила:



- Аппарат соответствует директивам Евросоюза
- Декларация соответствия есть на нашем сайте.



- Знак соответствия EAC (Евразийское соответствие качества)



Утилизация:

- Этот аппарат подлежит переработке. Не выбрасывать в общий мусоросборник.

ОПИСАНИЕ

Аппараты START предназначены для зарядки и запуска свинцовых АКБ с жидкостным электролитом 12 В (6 элементов) и 24 В (12 элементов):

	Емкость перезарядки	Емкость запуска
Start 200	53 - 240 Ач	35 - 80 Ач
Start 300	38 - 300 Ач	35 - 100 Ач

ЭЛЕКТРОПИТАНИЕ

Проверьте что питание и его защиты (плавкий предохранитель и/или прерыватель) совместимы с током, необходимым для работы аппарата. Аппарат должен быть расположен так, чтобы вилка была доступна.

Они обязательно должны быть подключены к однофазной розетке 230 В С ЗАЗЕМЛЕНИЕМ, защищенной прерывателем 16 А.

ПОДКЛЮЧЕНИЕ И ОТКЛЮЧЕНИЕ

ВНИМАНИЕ ! Прежде чем подключать аккумулятор убедитесь, что аппарат не подключен к электросети и что переключатель находится в положении OFF. Проверьте также полярность вашей АКБ.

Внимание : кабели не должны быть заземлены или контактировать с нагревающимися или режущими поверхностями.

- Во время зарядки отсоедините АКБ от всех электронных систем (не заряжайте АКБ, когда она подключена к автомобилю).

Запуск и зарядка АКБ, установленной на машине :

Если отрицательный полюс АКБ подключен к шасси, то

- Подключите красный зажим к полюсу + АКБ.
- Подключите черный зажим к шасси автомобиля таким образом, чтобы он был как можно дальше от трубопроводов топливной системы и от АКБ.
- Подключите аппарат к сети.
- После использования поставьте переключатель в положение OFF (если он есть). Отключите сначала зарядное устройство от сети, затем отсоедините черный зажим и, наконец, красный.

На некоторых автомобилях положительный полюс АКБ подключен к шасси. В этом случае:

- Подсоедините черный зажим к отрицательному полюсу АКБ.
- Подсоедините красный зажим к шасси автомобиля как можно дальше от трубопроводов топливной системы и от АКБ.
- Подключите аппарат к сети.

• После использования, поставьте переключатель в положение OFF (на аппарате START 300), затем отключите зарядное устройство от сети, далее отсоедините красный зажим, после чего – черный.

Зарядка АКБ, неподключенной к автомобилю:

- Подсоедините красный зажим к положительному полюсу АКБ, а черный зажим - к отрицательному полюсу.
- После использования, поставьте переключатель в положение OFF (на аппарате START 300), затем отключите зарядное устройство от сети, далее отсоедините красный зажим, после чего – черный.

ИСПОЛЬЗОВАНИЕ В РЕЖИМЕ ЗАРЯДКИ.

Меры предосторожности

- Выберите крытое и хорошо проветриваемое помещение или же специально оборудованное помещение.
- Снимите пробки с АКБ (если они имеются) и убедитесь в том, что уровень жидкости (электролита) достаточный. В противном случае, долейте деминерализованной воды и тщательно прочистите клеммы и наконечники АКБ.
- Проверьте, что емкость АКБ в Ампер-часах и напряжение в Вольтах соответствуют зарядному устройству.
- Рекомендуется отключать любой электронной батареи системы во время зарядки (не заряжать аккумулятор при подключении к транспортному средству). Опасность повреждения транспортного средства электроники. Rekomenduyetsya otklyuchat' lyuboy elektronnoy batarei sistemy vo vremya zaryadki (ne zaryazhat' akkumulyator pri podklyuchenii k transportnomu sredstvu). Opasnost' povrezhdeniya transportnogo sredstva elektroniki.

Надзор и состояние зарядки.

ВНИМАНИЕ : эти аппараты - традиционные. Зарядка АКБ требует наблюдения и она остановится только тогда, когда оператор поставит переключатель в положение «OFF» или отключит аппарат от сети.

Когда батарея заряжена, начинается процесс закипания содержащейся в ней жидкости (электролита). Рекомендуется прервать зарядку в начале этого процесса во избежание повреждения АКБ.

К тому же, в случае если АКБ подключена к автомобилю, длительная зарядка без надзора может повредить бортовые электронные приборы. Таким же образом сульфатированная АКБ, не принимающая заряд, вызовет те же риски сразу после подключения.

Конец зарядки определяется либо положением стрелки амперметра, находящейся между 0 и 10 А, либо продолжительностью зарядки свыше 10 часов.

Герметичный аккумулятор

При зарядке герметичной АКБ необходимо быть предельно осторожным. Действуете медленно, постоянно контролируя напряжение на клеммах АКБ. Рекомендуется остановить зарядку, когда напряжение (напряжение во время зарядки) достигнет 14,4 В для 12-вольтовой АКБ и 28,8 В для 24-вольтовой АКБ. Это напряжение можно измерить с помощью тестера АКБ или вольтметра.

Зарядка

Как только вы подключили зарядное устройство к АКБ, следуя указаниям (см. § подключение и отключение):

- поставьте переключатель в положение CHARGE (ЗАРЯД) или BOOST 1, соблюдая емкость АКБ.

Внимание: В режиме Boost 1 если батарея сильно разряжена в начале зарядки может инициироваться термозащита.

	Напряжение	РЕЖИМ ЗАРЯДКИ	РЕЖИМ BOOST
		Емкость заряда	Емкость заряда
START 200	12 В	от 53 до 240 Ач (11 А)	от 90 до 240 Ач (18 А)
START 300	12 В	от 42 до 150 Ач (10 А)	от 115 до 300 Ач (23 А)
	24 В	от 38 до 120 Ач (8 А)	от 85 до 224 Ач (17 А)

После использования следуйте указаниям по отключению.

Зарядка нескольких АКБ одновременно

Вы можете заряжать несколько АКБ одновременно, подсоединив их параллельно. Положительные клеммы подсоединены к красному зажиму, а отрицательные - к черному. Эти батареи или же объединения батарей должны иметь одинаковое напряжение 12 или 24 В.

Последовательное подключение не рекомендуется.

ИСПОЛЬЗОВАНИЕ В РЕЖИМЕ ЗАПУСКА

Меры предосторожности

- Не отсоединяйте АКБ от автомобиля. Подключение АКБ может привести к потере данных и к невозможности запустить двигатель.

Запуск

После подключения пускового устройства к батарее, следуя указаниям (см. § подключение и отключение), может понадобиться совершить предварительную зарядку, чтобы подать энергию, необходимую для запуска. Для осуществления предварительной зарядки поставьте переключатель в положение «BOOST».

START 200 et 300 :

	Мгновенно	Предварительная зарядка 5 мин.
Start 200	35 - 40 Ач	40 - 80 Ач
Start 300	35 - 50 Ач	50 - 100 Ач

Для осуществления запуска поставьте переключатель в положение «START». Сядьте за руль автомобиля. Функция «запуска» активируется в момент поворота ключа. Эта функция должна быть остановлена сразу после запуска двигателя. Эту операцию рекомендовано делать вдвоем, чтобы человек находящийся рядом с аппаратом START, смог включить положение START в последний момент и остановить аппарат, как только автомобиль завелся.

Если двигатель не заводится, подождите 2 минуты перед тем, как совершить следующую попытку. Попытка не должна длиться более 3 секунд.

NB: Автомобиль, который не заводится может иметь иную проблему, чем АКБ в плохом состоянии : альтернатор, свечи накаливания,...

После использования следуйте рекомендациям по отключению.

ЗАЩИТЫ

Этот аппарат разработан с максимальным количеством защит :

- Зажимы зарядки полностью изолированы.
- Два плавких предохранителя обеспечивают защиту против инверсии полярности и коротких замыканий:

	Start 200	Start 300
Primary fuse	(No Gys reference for sells) Cylindrical 5× 20 mm - 5 A Littel Fuse reference: 0314.005MXP	C51382 (No Gys reference for sells) Cylindrical 5× 20 mm - 10 A Littel Fuse reference: 0314.010MXP
Secondary fuse	Gys reference : 054622 Type: BF1 – M5 - 32 V 50 A Littel Fuse reference: 153.5631.5502	Gys reference : 054653 Type: BF1 – M5 - 32 V 80 A Littel Fuse reference: 153.5631.5802

Замена требует ручного вмешательства.

- Термозащита обеспечивается термореле (охлаждение примерно 1/4 часа). При перегреве на аппарате Start 200 выключается зеленая лампочка, а на аппарате Start 300 включается оранжевая лампочка.

СУЛЬФАТИРОВАННЫЕ ИЛИ ПОВРЕЖДЕННЫЙ АКБ.

Аппараты START не определяют сульфатированные или поврежденные АКБ.

- Батарея сильно повреждена, если при зарядке стрелка амперметра быстро отклоняется в сторону высоких токов. Аккумуляторная батарея окончательно вышла из строя.

- в случае сульфатированной АКБ : поставьте аппарат на самую большую скорость «BOOST» и регулярно следите, чтобы амперметр показывал ток зарядки. Как только ток зарядки начинает расти, поставьте аппарат на зарядку, соответствующую АКБ. Если по истечению 5 часов не наблюдается улучшения, то аккумуляторная батарея окончательно вышла из строя.

Внимание: эта операция должна обязательно быть осуществлена при отключенной от автомобиля АКБ!

НЕИСПРАВНОСТИ, ИХ ПРИЧИНЫ И УСТРАНЕНИЕ

Неисправности	Причины	Устранение
Кнопка ON/OFF не горит в положении ON (только START 300)	Нет напряжения в сети.	Убедитесь, что шнур включен в розетку 230В 50/60Гц. Проверьте электросеть.
Стрелка амперметра аппарата не отклоняется	Проблема сетевого питания.	Проверьте сетевое питание. Убедитесь, что аппарат находится в положении "зарядки".
	Зажимы закорочены или инверсия полярности.	Проверьте, не расплавились ли плавкие предохранители и что прерыватель вдавлен.
	Батарея, которую вы хотите зарядить, неисправна	Проверьте с помощью вольтметра напряжение на клеммах АКБ. Если это напряжение мгновенно вырастает до 2,5 В на элемент, то АКБ может быть сульфатирована или повреждена
	Ошибка напряжения (12 - 24 В)	Убедитесь, что переключатель находится в правильном положении (12 или 24В)
	В аппарате включилась термозащита из-за интенсивного использования.	Дайте аппарату остынуть в течение 1/4 часа.
Аппарат правильно подключен, но заряд на АКБ не заряжается	Перегорел плавкий предохранитель	Замените плавкий предохранитель.
	Плохой контакт на зажимах	Прочистите клеммы АКБ и зажимы. Проверьте состояние кабелей и зажимов.
	Неправильная настройка заряда	Проверьте соответствие между настройкой зарядки и напряжением батареи.
	В аппарате включилась термозащита из-за интенсивного использования.	Дайте аппарату остынуть в течение 1/4 часа.
Стрелка амперметра выходит за пределы шкалы в то время, как переключатель стоит на минимуме.	Батарея сильно разряжена.	Поддерживайте зарядку, сохраняя при этом минимальную настройку.
	Ошибка напряжения (12 - 24 В)	Убедитесь, что переключатель находится в правильном положении (12 или 24В)
	Элементы батареи закорочены.	Аккумулятор поврежден. Замените аккумулятор.
Предохранитель перегорает каждый раз после замены	Инверсия полярности	Подсоедините зажим + к полюсу + аккумулятора и зажим – к полюсу – аккумулятора
	Неправильная настройка заряда	Проверьте соответствие между настройкой зарядки и напряжением батареи.
	Сверхпотребление тока на аккумуляторе	Не использовать ток АКБ во время ее зарядки
	Вы заряжаете АКБ на 12В в режиме 24В	Поставьте переключатель аппарата в положение 12В.
В аппарате сработал прерыватель и он отключился.	Попытки запуска производятся с аппаратом, оставшимся в положение "заряд"	Поставьте в обязательном порядке выключатель аппарата в положение « запуска » во избежание повреждения вашего аппарата. Верните прерыватель в исходное положение.
	Вы заряжаете АКБ на 12В в режиме 24В	Поставьте переключатель аппарата в положение 12В.
Индикатор окончания заряда не загорается даже после целого дня заряда.	Аккумулятор поврежден	Замените аккумулятор.
	Вы заряжаете АКБ на 24В в режиме 12В	Поставьте переключатель в положение 24В.

这份使用手册包含机器性能介绍以及需注意的安全事项。
首次操作机器前请仔细阅读该说明并妥善保管以备后期查阅。
任何一项操作前需认真阅读和掌握这些条例。
不可对机器做任何该说明上未提及的改装和维护操作。



因违反操作条例导致的任何损害不由生产商负责。
对机器的操作有疑问，请咨询专业人员以保证机器的准确操作。
机器的充电、启动和应严格遵照此手册和机器上提示的进行。需遵循安全条例进行操作，任何不当或危险操作造成的问题，生产商将不予负责。



仅限室内使用。

8岁以下儿童不可进行操作。有自主活动能力、感知力和精神能力的但缺乏操作经验的人员在接受了相应的操作指导，掌握了安全操作条例后，在严格监管下可以操作机器。机器不可给儿童玩耍。机器的清理维护不可在无人监管的情况下由儿童进行。

不可用于给非可充电电池进行充电。

电源线或电源插头损坏的情况下不可使用机器。

不能用于给已冻结的或损坏的电池充电。

不要盖住机器

不要将机器放置于靠近热源处或温度持续高于50度的地方。

检查风机出口是否有堵塞情况。使用机器前仔细查阅安装说明。

自动模式和应用限制在后面的使用模式内容中有详细解释。



易燃易爆！

正在充电的电池可能释放易爆气体。



- 充电过程中，电池应放于通风良好处。



- 机器使用范围内避免火花，电弧。禁止抽烟。

- 保护好电池表面以防止短路。



注意防范酸化物质喷溅危险！



- 操作时请佩戴专业的防护眼镜和手套。



- 如果有物质直接接触到了眼睛或皮肤，立即用水清洗并咨询医生。

电源连接/断开



- 连接机器前请先断开电源连接，或者断开电池上的连接。
- 应先将电池上不和车架相连的接线柱接入电源。其他接线柱和车架连接时应远离电池和燃油管。电池充电器
- 充电完成后，按照先断开电池充电器再断开和车架的连接最后是电池电源的顺序依次切断连接。

连接：



- 机器接入的电源插座应配有接地线。



- 机器上应安有保险丝这类保护装置。

该机器符合CEI 61000-3-12条例。

该机器符合CEI 61000-3-11条例。



维修：

- 电源线的更换应由生产商、其售后部门或专业人员进行以避免危险。
- 所有的维修工作均应由专业人员来操作。



- 警告！对机器做任何维修操作前，应确保机器电源已切断。
- 需定期打开机身外壳，用喷嘴除去机器内的灰尘。确认机器的各电路连接是否正常应由专业人员用专门的绝缘工具进行。
- 不要使用溶剂或强烈的清洁剂清理机器。
- 用干抹布擦拭机器表面。

规章条例：



- 机器符合欧洲各指令。
- 产品安全标准申明可在我们的网站上下载。



- 符合EAC（欧洲经济共同体）规定的标志



废弃机器的处理：

- 需特殊分拣处理，不能直接扔到家用的垃圾箱。

概述

START系列是一款专用于12V（6组）及24V（12组）铅酸蓄电池充电及（机动车）起动时的充电设备。

	充电	起动
Start 200	53 - 240 Ah	35 - 80 Ah
Start 300	38 - 300 Ah	35 - 100 Ah

供电电源

确保电源及其防护（保险丝 和/或 断路器）与所需使用的电流兼容。
充电器应当摆放在其电源插头容易拔插的地方。
充电器应当与一个230V单相接地的插座连接，插座须由一个16A的断路器保护。

连接与断开

注意！ 在进行任何与电池连接的操作之前，确认充电器未与电源连接，且旋钮处于OFF档。
同时，确认电池的正负极性。

注意： 请勿夹住电缆或使电缆变形，也勿使电缆与高温或尖锐物的表面接触。

在充电时断开所有电子系统的电池（在与汽车连接时不要给电池充电）。

起动并为安装在汽车上的车载蓄电池充电：

当电池的负极连接汽车底盘时

- 将红色夹钳与电池的+（正）极连接。
- 将黑色夹钳与汽车底盘连接，并确保夹钳远离易燃物品的通道和电池。
- 将充电器连接到电源。
- 使用完毕后，将旋钮调到OFF档（如有），首先断开充电器与电源连接，然后断开黑色夹钳，最后断开红色夹钳。

有些款式的汽车底座连接的是电池的正极，这种情况下：

- 将黑色夹钳与电池负极连接。
- 将红色夹钳与汽车底盘连接，并确保夹钳远离易燃物品的通道或电池。
- 将充电器连接到电源。
- 使用完毕后，将旋钮调到OFF档（如有），首先断开充电器与电源连接，然后断开红色夹钳，最后断开黑色夹钳。

为未安装在汽车上的蓄电池充电：

- 将红色夹钳与电池正极连接，黑色夹钳与电池的负极连接。
- 使用完毕后，将旋钮调到OFF档（如有），首先断开充电器与电源的连接，然后断开红色夹钳，最后断开黑色夹钳。

充电模式下的使用说明

准备事项

- 选择通风良好或特别改造过的有遮蔽防护的场所。
- 拔下蓄电池的塞子（如有配备）并确保电解液液位是满的。如液位未满，则补充一些软化水，并仔细将电池接线柱和接线片清洗干净。

- 确保电池容量（安培小时）及电压（伏）与您选购的充电器兼容。
- 我们建议任何电子系统电池断开充电时（电池时连接到车辆不收取）。车辆电子元件损坏的危险。

监控及充电情况

注意：此款设备是传统型充电器。电池的充电过程中须要有人进行监控，且仅在操作员将旋钮调到OFF档，或拔掉充电器电源插座时，充电器才停止工作。

当电池充满时，蓄电池中的液体（电解液）便会开始产生气泡。请在产生气泡现象前终止充电，避免对电池造成损坏。此外，若电池与汽车已经连接，在无人监视的情况下对电池进行延长充电时间将有可能导致内置电子元器件的损坏。而且，被硫化后的蓄电池会充不进电，由此导致在一开始接线时就损坏电池的风险。当电流表的指针指向0-10A之间，或者充电时间达到10小时以上，就可以结束充电过程。

密封型蓄电池

当对密封型蓄电池充电时，必须非常小心。要不断检测蓄电池接线柱之间的电压，缓慢的进行充电。当电压达到14.4伏（针对12V的蓄电池）或28.8伏（针对24V的蓄电池）时，请终止充电。此电压值可以用蓄电池检测仪或电压表测得。

充电

一旦您已将充电器与蓄电池根据以上指导要求连接后（参阅连接与断开部分的指示）

针对START 200和300

- 根据不同的电池容量，将旋扭转到相应的CHARGE（充电）档 或 BOOST 1（快充1）档。

注意：在Boost 1（快充1）模式下，如果电池已被严重放电，可能会在充电的初始阶段启动过热保护。

	充电 (12-24V)
Start 200	53 - 240 Ah (11A)
Start 300	38 - 300Ah (10A)

使用完毕后，请遵照指示断开所有连接。

同时为几台电池充电

您可以将几台电池并联后同时进行充电。接线柱正极与红色夹钳连接，接线柱负极与黑色夹钳连接。这些电池或这一组电池应当使用相同的12V或24V电压。

请勿使用串联方式进行同时充电。

起动模式下的使用说明

准备事项

请勿将电池与汽车断开。电池的连接可能导致数据丢失以及不能重新起动的风险。

起动

一旦您已将起动器与蓄电池根据以上指导连接后（参阅连接与断开部分的指示），可能需要进行一次预充电，使其能够为一次起动提供足够的电量。

要进行预充电需要将旋钮切换到 BOOST（快充）

START 200 和 300 :

	瞬间充电	预充电 5分钟
Start 200	35 - 40 Ah	40 - 80 Ah
Start 300	35 - 50 Ah	50 - 100 Ah

要进行起动时需将旋钮切换到（START）起动档，然后进入汽车驾驶室，转动车钥匙时，打开起动器功能。此功能必须在汽车发动后关闭。最好由2名人员操作，这样可由1名人员在驾驶室内先转动钥匙，另1名接近START充电器的人员就在最后时刻切换到START起动档，然后在汽车发动起来后立即关闭。

若汽车发动机未发动起来，请等待2分钟后再进行第二次尝试。每次发动的时间不能超过3秒钟。

注意：汽车未发动成功也可能是由电池以外的其他设备或元件损坏引起，例如：交流发电机，预热塞等。

使用完毕后，请遵照指示断开所有连接。

安全防护

该设备最大程度的进行了安全保护的设计：

- 充电夹为完全绝缘。
- 保险丝（熔丝）对正反极接错以及短路进行保护。

	Start 200	Start 300
副熔丝	(No Gys reference for sells) Cylindrical 5× 20mm - 5A Littel Fuse reference: 0314.005MXP	C51382 (No Gys reference for sells) Cylindrical 5× 20mm - 10A Littel Fuse reference: 0314.010MXP
主熔丝	Gys reference : 054622 Type: BF1 – M5 - 32V 50A Littel Fuse reference: 153.5631.5502	Gys reference : 054653 Type: BF1 – M5 - 32V 80A Littel Fuse reference: 153.5631.5802

熔丝需要通过手动方式更换。

- 过热保护由一个恒温器控制。（冷却过程需要约15分钟）。绿色指示灯在发生过热情况时熄灭。一开始300的琥珀色LED灯

发生硫化或损坏的电池

START不能用于检测电池是否发生硫化或已损坏。

- 如果充电时，电流表的指针迅速偏向大电流数值，那么您的电池已经严重损坏，且彻底不能使用。
- 如果电池发生硫化现象：将充电器调节到B00ST（快充），并且定时查看电流表是否有显示一个充电电流。当充电电流显示升高，则将档位切换到适用于该电池规格的充电档位。如果5小时后仍未有变化，表明电池彻底损坏且不能使用。

注意 - 该操作必须在电池未与汽车连接的情况下进行！

故障原因及解决方案

异常	原因	修正措施
在开位时，开/关按钮不亮（仅限于Start 300）	没有电源电压	检查电源线是否正常连接在230V 50/60Hz的插座上。检查电网。
机器电流表不偏转	供电电源问题	检查供电电源 检查机器是否调在充电器位置上
	充电夹短路或者两极颠倒	检查保险丝是否熔断，检查断路器是否被按下
	需充电电池性能失效	借助电压表检查接线端电压。如果一个电池单体电压瞬间升高超过2.5伏，电池可能硫化或者损坏
	电压错误（12 -24 V）	检查切换开关是否在正确的位置（12V 或 24V）
	密集使用之后，充电设备启动热隔断	等待15分钟让设备冷却
充电器连接正常，但是电池不充电	保险丝烧坏	替换保险丝
	充电夹接触不良	清洁电池接线端和充电夹。检查电缆线和充电夹状态。
	充电输入端有问题	检查输入端电压和电池电压是否一致
	密集使用之后，充电设备启动热隔断	等待15分钟让设备冷却
切换开关调在最小值的时候，电流表指针超过最大刻度	电池深度放电	保留最小设定继续充电
	电压错误（12 - 24 V）	检查切换开关是否在正确的位置（12V 或 24V）
	电池中有单体短路	电池损坏，更换电池
每次更换保险丝后保险丝都会烧坏	两级颠倒	将充电夹正极与电池接线端正极连接，充电夹负极与电池接线端负极连接
	充电输入端有问题	检查输入端电压和电池电压是否一致
	电池电流过耗	充电过程中不要放电
	机器用24伏的输入端给12伏的电池充电	将切换开关调到12V 位置
机器断路	在机器处于充电位的时候启动车辆	强制将机器切换开关调节到“启动”位，但是这可能会损害您的机器。重新启动断路器
	机器用24伏的输入端给12伏的电池充电	将切换开关调到12V 位置
充电一天之后，充电结束指示灯不工作	电池损坏	更换电池
	机器用12伏的输入端给24伏的电池充电	将切换开关调到24V 位置

BELANGRIJKE VEILIGHEIDSINSTRUCTIES

In deze gebruiksaanwijzing vindt u de aanwijzingen over het functioneren van uw toestel en de veiligheidsvoorzorgsmaatregelen. Leest u dit document aandachtig door voor u het apparaat in gebruik neemt. Bewaar dit document als naslagwerk. Deze instructies moeten eerst goed gelezen en begrepen worden alvorens het apparaat te gebruiken. Voer geen enkele verandering en/of onderhoud uit die niet beschreven staat in deze handleiding. Leder lichamelijk letsel of materiële schade veroorzaakt door het onjuist opvolgen van de instructies in deze handleiding kan niet op de fabrikant verhaald worden. Raadpleeg in geval van problemen of vragen een gekwalificeerde onderhoudsmonteur. Dit apparaat kan uitsluitend gebruikt worden als oplader of als stroomvoorziening, volgens de instructies vermeld op het apparaat en in de handleiding. Volg altijd nauwkeurig de veiligheidsinstructies op. Bij oneigenlijk of gevaarlijk gebruik kan de fabrikant van dit product niet aansprakelijk gesteld worden.



Dit apparaat is bestemd voor gebruik binnen. Niet blootstellen aan regen.

Dit apparaat kan allen gebruikt worden door kinderen vanaf 8 jaar en door personen met lagere lichamelijke, zintuiglijke of mentale vaardigheden of gebrek aan ervaring of kennis als deze goed begeleid worden of als in de handleiding aangeven staat dat het toestel veilig en zonder risico gebruikt kan worden. Kinderen mogen niet met het apparaat spelen. Schoonmaak en onderhoud mogen niet gedaan worden door kinderen zonder toezicht.

Niet geschikt voor het opladen van niet-oplaadbare batterijen of accu's.

Gebruik het apparaat niet als de stroomkabel of de stekker defect zijn.

Probeer nooit een bevroren of een defecte accu op te laden.

Het apparaat niet bedekken.

Het apparaat niet dichtbij een warmtebron plaatsen en niet blootstellen aan blijvend hoge temperatuur (hoger dan 50°C).

De ventilatie openingen niet toedekken. Volg de installatie-instructies in deze handleiding voor het opstarten van het apparaat.

De automatische modus en de gebruiksbependingen van het apparaat worden in deze handleiding beschreven.

**Ontploffings- en brandgevaarlijk!**

Een opladende accu kan explosief gas uitstoten.



- Plaats de accu tijdens het opladen in een goed geventileerde ruimte.



- Vermijd vuur en vonken. Niet roken.
- Scherm de elektrische delen van de accu af om kortsluiting te voorkomen.



Let op : zuur-projectie gevaar.



- Draag altijd een veiligheidsbril en veiligheidshandschoenen.



- In geval van oog- of huidcontact, meteen met veel water afspoelen en onmiddellijk een arts raadplegen.

Aansluiten / Afsluiten :

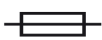


- Sluit de stroomvoorziening af, alvorens de accu aan te sluiten of los te koppelen.
- De aansluitklem van de accu die niet is aangesloten op een chassis moet als eerst aangekoppeld worden. De andere verbinding moet plaats vinden op de chassis, ver van de accu en van de brandstofkanalisering. De accu oplader moet vervolgens op het net aangesloten worden.
- Koppel na het laden eerst de acculader van de netspanning los. Koppel daarna de connectie van de chassis los, en pas daarna de connectie met de accu.

Aansluiten :



- Dit apparaat moet aangesloten aan de netspanning met een geaard stopcontact.



- Dit apparaat is, ter bescherming, uitgerust met een zekering.

Deze apparatuur is conform aan CEI 61000-3-12

Deze apparatuur is conform aan CEI 61000-3-11 norm.

Onderhoud :



- Als de voedingskabel beschadigd is, dient deze vervangen te worden door de fabrikant, zijn reparatie dienst of een gekwalificeerde technicus, om gevaar te vermijden.
- Het onderhoud dient uitsluitend door een gekwalificeerde onderhoudsmonteur te gedaan te worden.



- Waarschuwing ! Altijd de stekker uit het stopcontact halen alvorens eventuele onderhoudswerkzaamheden te verrichten.

- Haal regelmatig de kap van het apparaat en blaas het stof weg met een elektrisch stofblazertje. Laat tegelijkertijd de elektrische aansluitingen controleren door een gekwalificeerd technicus (met behulp van geïsoleerd gereedschap).
- Nooit oplosmiddelen of andere agressieve schoonmaakmiddelen gebruiken.
- De oppervlaktes van het apparaat reinigen met een droge doek.

Regelgeving :



- Het apparaat is in overeenstemming met met de Europese richtlijnen
- De conformiteitsverklaring is te vinden op onze internetsite.



- EAC (Euraziatische Economische Gemeenschap) merk



Afvalverwerking :

- Afzonderlijke inzameling vereist. Niet met het huishoudelijke afval wegwerpen.

ALGEMENE OMSCHRIJVING

De START apparaten zijn ontworpen om vloeibare elektrolyt lood accu's van 12V (6 elementen) of 24V (12 elementen) op te laden en op te starten :

	Laadcapaciteit	Startcapaciteit
Start 200	53 - 240 Ah	35 - 80 Ah
Start 300	38 - 300 Ah	35 - 100 Ah

ELEKTRISCHE VOEDING

Controleer of de voeding en de bijbehorende beveiligingen (zekering en/of stroomonderbreker) in overeenstemming zijn met de voor de accu-lader benodigde stroom. Het apparaat dient zodanig aangesloten te worden dat het mogelijk is het, indien nodig, meteen uit te kunnen schakelen.

Ze moeten worden aangesloten op een 230V GEAARD enkelfase stopcontact, beveiligd met een 16 A hoofdschakelaar.

AANSLUITEN EN LOSKOPPELEN

BELANGRIJK! Verzeker u ervan, voor het aankoppelen van een accu, dat het toestel niet is aangesloten op de netspanning, en dat de schakelaar op OFF staat. Controleer ook de polariteit van de accu.

Waarschuwing : de kabels mogen niet worden afgeknelnd of in contact komen met hete of scherpe oppervlakken.

- Koppel tijdens het opladen de accu af van alle elektrische systemen (de accu niet opladen wanneer deze is aangesloten op het voertuig).

Opstarten en laden van een accu die aangekoppeld is aan het voertuig :

Wanneer de negatieve pool van de accu is aangesloten op het chassis

- Koppel de rode klem aan op de + pool van de accu.
- Koppel de zwarte klem aan op het chassis van het voertuig, zodanig dat deze zich ver genoeg van de brandstofleiding en de accu bevindt.
- Sluit het apparaat op de netspanning aan.
- Zet na gebruik de schakelaar op OFF (als die aanwezig is). Koppel dan eerst de lader los van de netspanning, daarna de zwarte klem en als laatste de rode klem.

Bij sommige voertuigen is de positieve pool van de accu aan het chassis gekoppeld. In dit geval :

- Koppel de zwarte klem aan op de negatieve pool van de accu.
- Sluit de rode klem aan het chassis van het voertuig, zodanig dat deze zich ver genoeg van de brandstofleiding en de accu bevindt.
- Sluit het apparaat op de netspanning aan.

• Zet na gebruik de schakelaar op OFF (voor de START 300). Koppel dan eerst de lader los van de netspanning, daarna de rode klem en als laatste de zwarte klem.

Laden van een accu die niet aangesloten is aan het voertuig :

- Sluit de rode klem aan op de positieve pool van de accu en de zwarte klem op de negatieve pool van de accu.
- Zet na gebruik de schakelaar op OFF (voor de START 300). Koppel dan eerst de lader los van de netspanning, daarna de rode klem en als laatste de zwarte klem.

GEBRUIK IN DE MODUS OPLADEN

Voorzorgsmaatregelen

- Kies een beschutte, voldoende geventileerde of speciaal aangepaste ruimte.
- Haal de doppen van de accu af (indien aanwezig) en verzeker u ervan dat het niveau van de vloeistof (elektrolyt) voldoende is. Anders gedemineraliseerd water toevoegen en nauwkeurig de accupolen en de accuklemmen reinigen.
- Controleer of de capaciteit (in ampère-uren) en spanning (in Volt) van de accu in overeenstemming zijn met uw lader.
- We raden afkoppelen van een elektronisch systeem de batterij tijdens het opladen (niet de batterij niet opladen wanneer aangesloten op het voertuig). Gevaar voor auto-elektronica schade.

Toezicht en laadstatus

LET OP: dit zijn traditionele apparaten. Het opladen van accu's vergt toezicht, en het laden stopt alleen wanneer de gebruiker de schakelaar op de «OFF» positie zet, of als hij/zij het apparaat van de netspanning afkoppelt.

Wanneer de accu opgeladen is, begint de vloeistof (elektrolyt) van de accu te koken. Het wordt aanbevolen om het laden aan het begin van dit verschijnsel te onderbreken om beschadiging van de accu te voorkomen.

Bovendien kan, als de accu op een voertuig is aangesloten, een langdurige laadprocedure zonder toezicht de auto-elektronica beschadigen. Ook bij het opladen van een gesulfateerde accu die niet meer geladen kan worden bestaan deze risico's, al vanaf het begin van de laadprocedure.

Het einde van de laadprocedure wordt aangegeven ofwel door de positie van de naald van de ampèremeter, wanneer deze zich tussen 0 en 10A bevindt, ofwel door een laadtijd langer dan 10 uur.

Verzegelde accu

Om een verzegelde accu op te laden moet men uiterst voorzichtig te werk gaan. Er moet langzaam overgegaan worden tot laden, en de spanning op de accupolen moet voortdurend gecontroleerd worden. Het wordt aanbevolen het laden te onderbreken wanneer de spanning (spanning tijdens het laden) 14,4V bereikt voor een 12V accu, en 28,8V voor een 24V accu. Deze spanning is meetbaar met behulp van een accu tester of een voltmeter.

Laden

Als de lader aangesloten is op de accu, volgens de aanbevelingen (zie aansluiten en afkoppelen) :

- zet de schakelaar op positie LADEN of BOOST 1, in overeenstemming met de capaciteit van de accu.

Waarschuwing : In de Boost 1 modus kan de thermische beveiliging zich aan het begin van het laden activeren, als de accu sterk ontladen is.

		OPLAAD MODUS	BOOST MODUS
	Spanning	Laadcapaciteit	Laadcapaciteit
START 200	12 V	53 tot 240 Ah (11 A)	90 tot 240 Ah (18 A)
START 300	12 V	42 tot 150 Ah (10 A)	115 tot 300 Ah (23 A)
	24 V	38 tot 120 Ah (8 A)	85 tot 224 Ah (17 A)

Koppel na gebruik los, volgens de aanbevelingen.

Gelijktijdig laden van meerdere accu's

Met behulp van een parallel aansluiting kunt u meerdere accu's tegelijk laden. De positieve polen verbonden met de rode klem en de negatieve polen aangesloten op de zwarte klem. Deze accu's of groepen accu's moeten allemaal dezelfde spanning hebben (12V of 24V).

Het serie-laden wordt niet aanbevolen.

GEBRUIK IN DE STARTER MODUS

Voorzorgsmaatregelen

- Koppel de accu niet los van het voertuig. Het aankoppelen van de accu kan het verlies van gegevens veroorzaken en eventueel het opstarten verhinderen.

Opstarten

Als de starter volgens de aanbevelingen aangesloten is op de accu (zie aansluiten en loskoppelen), kan het nodig zijn om eerst voor te laden, om de voor het opstarten benodigde energie te genereren.

Zet de schakelaar op de «BOOST» positie om het voorladen op te starten.

START 200 et 300 :

	Onmiddellijk	5 min voorladen
Start 200	35 - 40 Ah	40 - 80 Ah
Start 300	35 - 50 Ah	50 - 100 Ah

Zet, om de accu te starten, de schakelaar op de «START» positie. Ga naar de bestuurdersplaats van het voertuig. De functie «starten» wordt geactiveerd op het moment dat u de contactsleutel omdraait. Deze functie moet uitgeschakeld worden zodra het voertuig opstart. Het wordt aanbevolen om met 2 personen te werken, zodat de persoon die zich het dichtst bij de START bevindt de START positie op het laatste moment kan inschakelen, en die het toestel direct weer kan uitschakelen zodra het voertuig opstart.

Wacht 2 minuten tussen 2 startpogingen als de motor niet meteen opstart. De duur van de poging mag maximaal 3 sec zijn.

Nb: Als het voertuig niet start, wil dat niet direct zeggen dat de accu in slechte staat verkeert. De oorzaak van het probleem kan ook bij de dynamo, bij de gloeibougies of elders liggen.

Volg na elk gebruik de aanbevelingen voor het loskoppelen op.

BEVEILIGINGEN

Dit apparaat is ontworpen met maximale beveiligingen:

- De laad klemmen zijn volledig geïsoleerd.
- Twee zekeringen voor de beveiliging tegen ompoling en kortsluiting :

	Start 200	Start 300
Primary fuse	(No Gys reference for sells) Cylindrical 5× 20 mm - 5 A Littel Fuse reference: 0314.005MXP	C51382 (No Gys reference for sells) Cylindrical 5× 20 mm - 10 A Littel Fuse reference: 0314.010MXP
Fusible secondaire	Gys reference : 054622 Type: BF1 – M5 - 32 V 50 A Littel Fuse reference: 153.5631.5502	Gys reference : 054653 Type: BF1 – M5 - 32 V 80 A Littel Fuse reference: 153.5631.5802

Het vervangen moet handmatig gebeuren.

- De thermische beveiliging wordt verzekerd door een thermostaat (afkoeling ongeveer een kwartier). Het groene lampje gaat uit bij oververhitting voor de start 200, of het oranje lampje gaat aan bij de start 300.

GESULFATEERDE OF BESCHADIGDE ACCU

De START apparaten kunnen beschadigde of gesulfateerde accu's niet herkennen.

- De accu is zwaar beschadigd als tijdens het laden de naald van de ampèremeter snel naar zeer hoge waarden schiet. De accu is definitief buiten gebruik.

• in geval van een gesulfateerde accu : stel het apparaat in op de meest sterke «BOOST» modus en controleer regelmatig of de ampèremeter een laadstroom aangeeft. Zodra de laadstroom toeneemt, instellen op de bij de accu passende laadsterkte. Indien er na 5 uur geen verbetering optreedt, is de accu definitief buiten gebruik.

Waarschuwing - Deze handeling mag alleen uitgevoerd worden als de accu losgekoppeld is van het voertuig.

AFWIJKINGEN, OORZAKEN, OPLOSSINGEN

Afwijkingen	Oorzaken	Oplossingen
De AAN/UIT knop brandt niet wanneer deze op de AAN positie staat (alleen START 300)	Geen netspanning.	Controleer of de voedingskabel goed aangesloten is op een 230V 50/60Hz aansluiting. Controleer het elektrische netwerk.
De ampère-meter van het apparaat slaat niet uit.	Probleem met de netspanning	Controleer uw netspanning
	Kortsluiting van de klemmen of omgekeerde polariteit	Controleer of het apparaat op positie «laden» staat
	De accu die u wilt opladen is defect.	Controleer of de zekeringen niet gesmolten zijn en of de stroomonderbreker is ingedrukt.
	Spanningsfout (12 - 24V)	Controleer de spanning op de polen met behulp van een voltmeter. Als deze spanning direct boven de 2,5V per cel stijgt kan de accu gesulfateerd of beschadigd zijn.
	Als gevolg van intensief gebruik is uw apparaat overgeschakeld op thermische beveiliging.	Controleer of de schakelaar op de goede positie staat (12 of 24V)
De lader is correct aangesloten maar laadt de accu niet op	Zekering is doorgebrand	Wacht een kwartier tot het toestel is afgekoeld.
	De klemmen maken geen goed contact	Vervang de zekering
	Verkeerde laad-positie	Reinig de accupolen en de accuklemmen. Controleer de staat van de kabels en de klemmen.
	Als gevolg van intensief gebruik is uw apparaat overgeschakeld op thermische beveiliging.	Controleer de samenhang tussen de laad-positie en de spanning van de accu
De naald van de ampèremeter stijgt boven de maximale graduatie, terwijl de schakelaar op minimum staat.	De accu is diep ontladen	Wacht een kwartier tot het toestel is afgekoeld.
	Spanningsfout (12 - 24 V)	Blijven laden met de minimale instelling.
	Cellen van de accu zijn in kortsluiting	Controleer of de schakelaar op de goede positie staat (12 of 24V)
De zekering brandt voortdurend door	Polariteitsomwisseling	Accu beschadigd. Vervang de accu
	Verkeerde laad-positie	Sluit de + klem aan de + pool van de accu en de - klem op de - pool van de accu
	Te hoog stroomverbruik op de accu	Controleer de samenhang tussen de laad-positie en de spanning van de accu
	Het apparaat laadt een 12V accu terwijl het apparaat ingesteld staat op 24V	Neem geen stroom af van de accu tijdens het laden
Het apparaat slaat af	U probeert op te starten, terwijl het apparaat op de «laad» positie staat	Zet de schakelaar op 12V positie.
	U laadt een 12V accu op terwijl het apparaat op 24V afgesteld staat	Zet de schakelaar op de «starter» stand, om uw apparaat niet te beschadigen. Reset de stroomonderbreker
Na een dag laden gaat het lampje «laden voltooid» niet branden.	De accu is beschadigd	Zet de schakelaar op 12V positie.
	Het apparaat laadt een 24V accu terwijl het ingesteld staat op 12V.	Vervang de accu.
		Zet de schakelaar op de 24V positie.

ISTRUZIONI DI SICUREZZA



Questo manuale descrive il funzionamento del carica-batterie e le precauzioni da seguire per vostra sicurezza. Leggere attentamente prima dell'uso e conservare con cura per poter consultarlo successivamente. Queste istruzioni devono essere lette e comprese prima dell'uso. Ogni modifica o manutenzione non indicata nel manuale non deve essere effettuata. Ogni danno corporale o materiale dovuto ad un uso non conforme alle istruzioni presenti in questo manuale non potrà essere considerata a carico del fabbricante. In caso di problema o d'incertezza, si prega di consultare una persona qualificata per manipolare correttamente il dispositivo. Questo dispositivo deve essere usato soltanto per fare la ricarica e/o riavvio entro i limiti indicati sul dispositivo e su questo manuale. Bisogna rispettare le istruzioni relative alla sicurezza. In caso di uso inadeguato o pericoloso, il fabbricante non potrà essere ritenuto responsabile.



Dispositivo da usare all'interno. Non deve essere esposto alla pioggia.

Questo dispositivo può essere usato da bambini di età superiore a 8 anni, da persone con capacità fisiche, sensoriali o mentali ridotte e da persone senza esperienza o conoscenze, se esse sono correttamente sorvegliate o se le istruzioni relative all'uso del dispositivo in sicurezza gli sono state trasmesse e che i rischi intrapresi sono stati presi in considerazione. I bambini non devono giocare con il dispositivo. Le pulizie e la manutenzione fatti dall'utente non devono essere effettuati da bambini non sorvegliati.

Non usare in nessun caso per caricare pile o batterie non ricaricabili.

Non usare il dispositivo se il cavo di alimentazione o la presa sono danneggiati.

Non caricare mai una batteria ghiacciata o danneggiata.

Non coprire il dispositivo.

Non spostare il dispositivo in prossimità di fonti di calore e temperature spesso elevate (superiori a 50°C).

Non ostruire le aperture della ventilazione. Riferirsi alla parte installazione prima di usare il dispositivo.

Il modo di funzionamento automatico così come le restrizioni applicabili all'uso sono spiegate in seguito su questo manuale.

Rischio di esplosione e d'incendio!

Una batteria in carica può emettere dei gas esplosivi.

- Durante la carica, la batteria deve essere messa in un luogo ben ventilato.





- Evitare fiamme e scintille. Non fumare.
- Proteggere le superficie della batteria da corto-circuiti.



Rischio di proiezioni acide!



- Portare occhiali e guanti di protezione.



- In caso di contatto con gli occhi o con la pelle, sciacquare abbondantemente e consultare un medico immediatamente.

Connessione / Sconnessione:

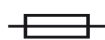


- Scollegare l'alimentazione prima di collegare o scollegare le connessioni della batteria.
- Il terminale della batteria non collegato al telaio deve essere collegato per primo. L'altra connessione deve essere effettuata sul telaio, lontano dalla batteria e dal serbatoio del carburante. Il caricatore del carica batterie deve essere collegato alla rete elettrica.
- Dopo l'operazione di carica, scollegare il caricatore della batteria dalla presa poi togliere la connessione dal telaio e in seguito la connessione della batteria, nell'ordine indicato.

Collegamento:



- Questo dispositivo deve essere collegato ad una presa di corrente con messa a terra.



- Questo dispositivo è dotato con una protezione con fusibile

Questo materiale è in conformità con la CEI 61000-3-12

Questo materiale è conforme alla CEI 61000-3-11.



Manutenzione:

- Se il cavo di alimentazione è danneggiato, esso deve essere sostituito dal fabbricante, dal suo servizio post-vendita o da persone di qualifiche simili per evitare pericoli.
- La manutenzione deve essere effettuata da una persona qualificata



- Attenzione! Scollegare sempre la schede dalla presa elettrica prima di effettuare ogni manipolazione sul dispositivo.
- Regolarmente, togliere il coperchio e spolverare all'aiuto del soffiatore.Cogliere l'occasione per far verificare le connessioni elettriche con un utensile isolato da persone qualificate.
- Non usare in nessun caso solventi o altri prodotti pulenti aggressivi.
- Pulire le superfici del dispositivo con uno straccio secco.

Regolamentazione:



- Dispositivo in conformità con le direttive europee
- La dichiarazione di conformità è disponibile sul nostro sito internet.



- Marca di conformità EAC (Comunità Economica Eurasiatica)



Scarto:

- Questo materiale è soggetto alla raccolta differenziata. Non deve essere smaltito con i rifiuti domestici.

DESCRIZIONE GENERALE

Gli apparecchi START sono destinati alla ricarica e all'avviamento di batterie al piombo a elettrolito liquido 12V (6 elementi) e 24V (12 elementi) :

	Ricarica	Avviamento
Start 200	53 - 240 Ah	35 - 80 Ah
Start 300	38 - 300 Ah	35 - 100 Ah

ALIMENTAZIONE ELETTRICA

Verificare che l'alimentazione e le protezioni (fusibile e/o disgiuntore) siano compatibili con la corrente necessaria in uso. Il dispositivo deve essere posizionato in modo tale che la presa sia facilmente raggiungibile. Essi devono essere collegati ad una presa 230V monofase CON messa a terra protetta da un disgiuntore 16A.

COLLEGAMENTO E SCOLLEGAMENTO

IMPORTANTE! Prima di qualsiasi collegamento, verificare che il dispositivo non sia collegato alla rete elettrica e che il commutatore sia in posizione OFF.

Inoltre verificare la polarità della batteria.

Attenzione: i cavi non devono toccarsi, e non devono essere messi in contatto con superfici calde o taglienti.

Durante la ricarica disconnettere dalla batteria tutti i sistemi elettronici (non ricaricare la batteria quando questa è connessa alla macchina).

Avviamento e carica di una batteria installata sul veicolo:

Nel caso in cui il polo negativo della batteria sia collegato al telaio

- Collegare il morsetto rosso sul polo + della batteria.
- Collegare il morsetto nero sul telaio del veicolo, lontano dal tubo del carburante e della batteria.
- Collegare il dispositivo alla rete d'alimentazione.
- Dopo l'uso, mettere il commutatore su OFF (se quest'ultimo esiste), scollegare prima il carica-batterie dalla rete elettrica, in seguito scollegare il morsetto nero poi il morsetto rosso.

Certi veicoli hanno il polo positivo della batteria collegato al telaio; in questo caso:

- Collegare il morsetto nero sul polo negativo della batteria.
- Collegare il morsetto rosso sul telaio del veicolo, in modo tale che esso sia lontano dal tubo del carburante e della batteria.
- Collegare il dispositivo alla rete d'alimentazione.
- Dopo l'uso, mettere il commutatore su OFF (se esiste), scollegare prima il caricabatterie dalla rete elettrica, in seguito scollegare il morsetto rosso, e poi il morsetto nero.

Carica di una batteria non collegata al veicolo:

- Collegare il morsetto rosso sul polo positivo della batteria e il morsetto nero sul polo negativo.
- Dopo l'uso, mettere il commutatore su OFF (se esiste), scollegare prima il caricabatterie dalla rete elettrica, in seguito scollegare il morsetto rosso, e poi il morsetto nero.

USO IN MODO CARICABATTERIE

Precauzioni prima dell'uso

- Scegliere un luogo aerato o appositamente allestito.
- Togliere i tappi della batteria (se ce ne sono) e assicurarvi che il livello del liquido (elettrolito) sia sufficiente. Nel caso contrario, aggiungere dell'acqua demineralizzata e pulire accuratamente i terminali e i connettori della batteria.
- Verificare che la capacità della batteria in Ampère-ora e la tensione in Volt siano compatibili con il vostro caricabatterie.

Controllo e stato di carica

ATTENZIONE : questi dispositivi sono di tipo tradizionale. La carica delle batterie necessiterà di controllo e questa carica si interromperà solo quando l'operatore posizionerà il commutatore su «OFF» o scollegherà il dispositivo dalla presa di corrente.

Inoltre, se la batteria è collegata al veicolo, una carica prolungata senza controllo può danneggiare l'elettronica di bordo. Si corrono gli stessi rischi, sin dall'inizio del collegamento, quando la batteria è solfatata e rifiuta la carica.

La fine della carica si determina sia per la posizione dell'ago dell'amperometro, quando questo si trova tra 0 e 10A sia per un tempo di carica superiore a 10 ore.

Batteria ermetica

Per caricare una batteria ermetica bisogna essere estremamente prudenti. Bisogna procedere lentamente alla carica controllando costantemente la tensione ai morsetti della batteria. E' consigliato interrompere la carica quando la tensione (tensione in carica) raggiunge 14,4V per una batteria 12V e 28,8V per una batteria 24V. Questa tensione è misurabile con l'aiuto di un tester per batterie o un voltmetro.

Carica

Dopo aver collegato il caricabatterie alla batteria e seguito le raccomandazioni (vedi collegamento e scollegamento),

Per lo START 200 e 300 :

- Posizionare il commutatore su CHARGE o BOOST 1 rispettando la capacità della batteria.

Attenzione : In modalità Boost 1, la protezione termica può attivarsi all'inizio della carica se la batteria è fortemente scarica.

	TENSIONE (12-24V)
Start 200	53 - 240 Ah (11A)
Start 300	38 - 300Ah (10A)

Dopo l'utilizzo seguire le raccomandazioni per scollegare.

Ricarica di diverse batterie simultaneamente

E' possibile caricare diverse batterie simultaneamente collegandole in parallelo. I terminali positivi collegati al morsetto rosso e i terminali negativi collegati al morsetto nero. Queste batterie o raggruppamenti di batterie devono avere la stessa tensione 12 o 24V.

La carica in serie è sconsigliata.

USO IN MODALITÀ STARTER

Precauzioni prima dell'uso

- Non scollegare la batteria dal veicolo. Il collegamento della batteria può comportare la perdita di informazioni e l'eventuale impossibilità di riavviare il motore

Avviamento

Una volta connesso l'avviatore alla batteria e seguite le raccomandazioni (vedi collegamento e scollegamento), può essere necessario effettuare una precarica per apportare l'energia necessaria per un avviamento.

Per effettuare la precarica posizionare il commutatore su «BOOST».

START 200 et 300 :

	Istantaneamente	5 min precarica
Start 200	35 - 40 Ah	40 - 80 Ah
Start 300	35 - 50 Ah	50 - 100 Ah

Per effettuare l'avviamento posizionare il commutatore su «START». Andate al posto di guida del veicolo. Girando

la chiave, si attiva la funzione starter. Questa funzione dev'essere interrotta appena il veicolo è avviato. L'ideale è lavorare in due affinché la persona vicina all'apparecchio START possa posizionare su START all'ultimo momento e stoppare l'apparecchio appena il veicolo è avviato.

Se il vostro motore non parte, aspettare 2 minuti fra un tentativo di avviamento e l'altro. La durata dei tentativi dev'essere al massimo di 3 secondi.

Nb : Un veicolo che non parte può avere altri problemi diversi dalla batteria in cattivo stato: alternatore, candele di preriscaldamento,

Dopo l'utilizzo dopo l'utilizzo seguire le raccomandazioni di scollegamento.

PROTEZIONI

Questo dispositivo è stato concepito con le massime protezioni :

- I morsetti di carica sono interamente isolati.
- Due fusibili assicurano la protezione contro l'inversione di polarità e i cortocircuiti :

	Start 200	Start 300
Fusibile primario	(No Gys reference for sells) Cylindrical 5x 20mm - 5A Littel Fuse reference: 0314.005MXP	C51382 (No Gys reference for sells) Cylindrical 5x 20mm - 10A Littel Fuse reference: 0314.010MXP
Fusibile secondario	Gys reference : 054622 Type: BF1 – M5 - 32V 50A Littel Fuse reference: 153.5631.5502	Gys reference : 054653 Type: BF1 – M5 - 32V 80A Littel Fuse reference: 153.5631.5802

È necessario l'intervento manuale per eseguire la sostituzione.

- La protezione termica è assicurata da un termostato (raffreddamento in circa 1/4h). La spia verde si spegne in caso di surriscaldamento per lo start 200 o la spia arancione si accende per lo start 300.

BATTERIE SOLFATATE O DANNEGGIATE

Gli START non rilevano le batterie solfatate o danneggiate.

- La vostra batteria è fortemente danneggiata se, in carica, l'ago dell'ampèrometro devia velocemente verso intensità molto elevate. La batteria è definitivamente fuori uso.
- nel caso di batteria solfatata : mettere l'apparecchio sull'intensità più forte «BOOST» e controllare regolarmente che l'ampèrometro indichi una corrente di carica. Non appena la corrente di carica si alza, posizionarsi sulla carica adatta alla batteria. Se non ci sono miglioramenti dopo 5 ore, la batteria è definitivamente fuori uso.

Attenzione - questa operazione deve essere fatta imperativamente con la batteria scollegata dal veicolo!

RISOLUZIONE DI PROBLEMI

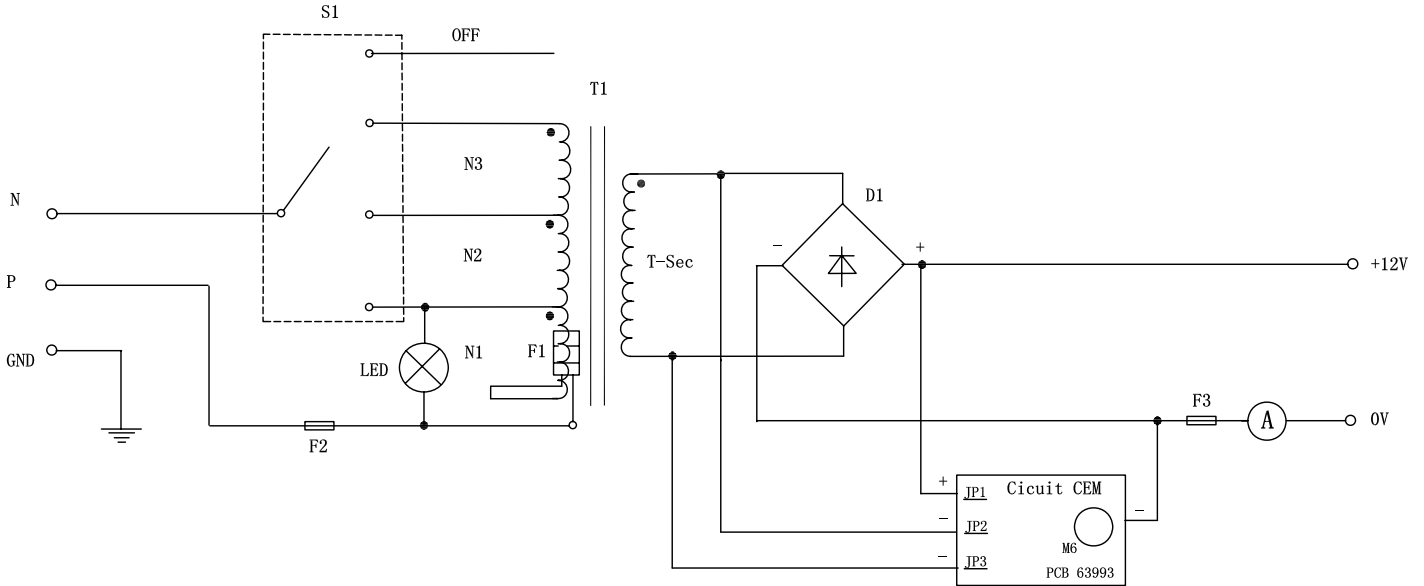
Anomalie	Cause	Rimedi
Il tasto ON/OFF non si accende quanto posizionato sulla posizione ON (solo START 300).	Assenza di corrente elettrica.	Verificare che il cavo di alimentazione sia correttamente collegato ad una presa 230V 50/60Hz. Verificare la rete elettrica.
L'ampèrometro del dispositivo non si muove.	Problema di alimentazione sulla presa	Verificare la presa Verificare se il dispositivo è sulla posizione carica-batterie
	Morsetti in corto-circuito o inversione di polarità	Verificare che i fusibili non siano fusi e che il disgiuntore sia messo correttamente.
	La batteria che si vuole caricare è difettosa.	Controllare la tensione sui terminali servendosi da un voltmetro. Se questa tensione sale istantaneamente a più di 2,5V per elemento la batteria potrebbe essere solfatata o deteriorata
	Errore di tensione (12 -24 V)	Verificare che il commutatore sia sulla posizione corretta (12 o 24V)
	In seguito all'uso intensivo, il dispositivo si è messo in protezione termica	Aspettare 15 minuti per che il dispositivo si raffreddi

Il caricabatterie è correttamente collegato ma non carica la batteria	Fusibile bruciato	Sostituire il fusibile
	Scarso contatto morsetti	Pulire i terminali della batteria e dei morsetti. Verificare lo stato dei cavi e dei morsetti.
	Posizione di carica sbagliata	Verificare la coerenza fra la posizione di carica e la tensione della batteria
	In seguito all'uso intensivo, il dispositivo si è messo in protezione termica	Aspettare 15 minuti per che il dispositivo si raffreddi
Anomalie	Cause	Rimedi
L'ago dell'amperometro sale oltre la gradazione massima anche se la regolazione del commutatore è al minimo.	La batteria è profondamente scarica	Mantenere la carica conservando la regolazione al minimo.
	Errore di tensione (12 - 24 V)	Verificare che il commutatore sia sulla posizione corretta (12 o 24V)
	La batteria ha degli elementi in corto-circuito	Batteria danneggiata. Cambiare la batteria
Il fusibile brucia ogni volta che viene sostituito	Inversione di polarità	Collegare il morsetto al terminale + della batteria e il morsetto - al terminale - della batteria
	Posizione di carica sbagliata	Verificare la coerenza fra la posizione di carica e la tensione della batteria
	Consumo eccessivo di corrente sulla batteria	Non togliere la corrente dalla batteria durante la carica
	Il dispositivo carica una batteria 12V sulla posizione 24V	Posizionare il commutatore nella posizione 12V.
Il dispositivo interrompe la corrente	Si effettuano avviamenti lasciando il dispositivo in posizione "carica"	Posizionare imperativamente il commutatore del dispositivo sulla posizione "avviatore", altrimenti si rischia di danneggiare il dispositivo. Ricollegare il disgiuntore
	Si sta caricando una batteria 12V sulla posizione 24V	Posizionare il commutatore nella posizione 12V.
Dopo una giornata di carica, la spia di fine carica non si accende.	La batteria è danneggiata	Sostituire la batteria.
	Il dispositivo carica una batteria da 24V in posizione 12V.	Posizionare il commutatore sulla posizione 24V.

SCHÉMA ÉLECTRIQUE / CIRCUIT DIAGRAM / SCHALTPLAN / DIAGRAMA ELECTRICO / ЭЛЕКТРИЧЕСКАЯ СХЕМА / 电路图 / ELEKTRISCHE SCHEMA / SCHEMA ELETTRICO

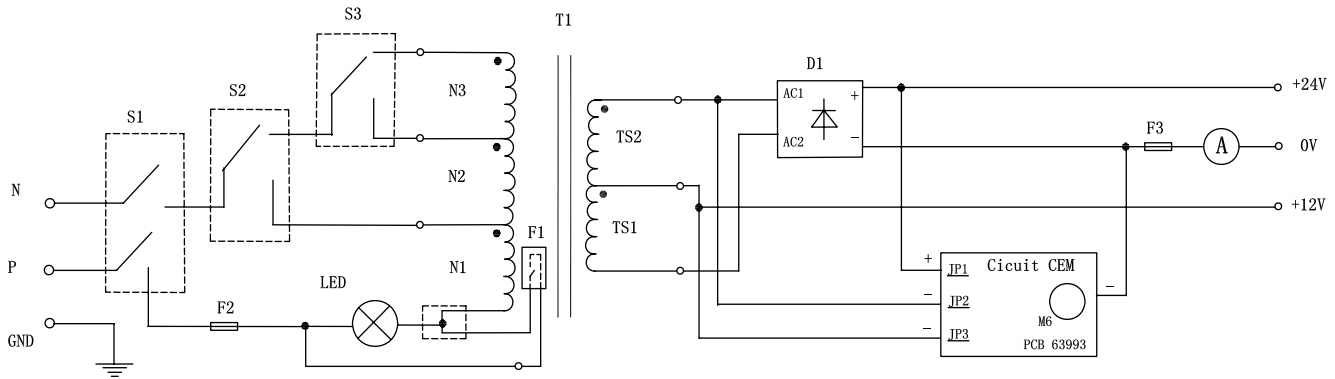
START 200

Circuit Diagram:



START 300

Circuit Diagram:



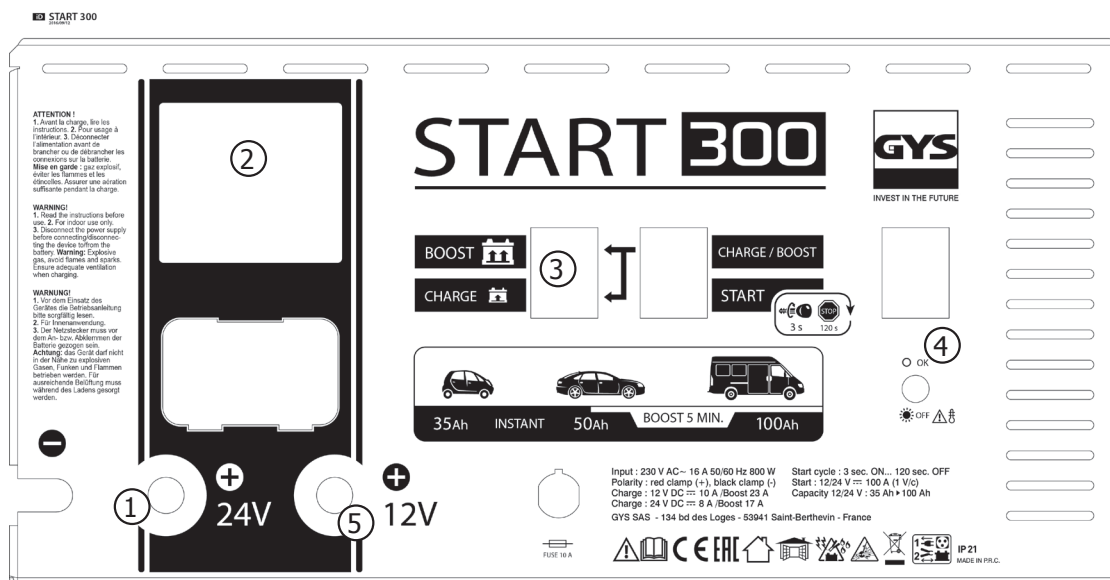
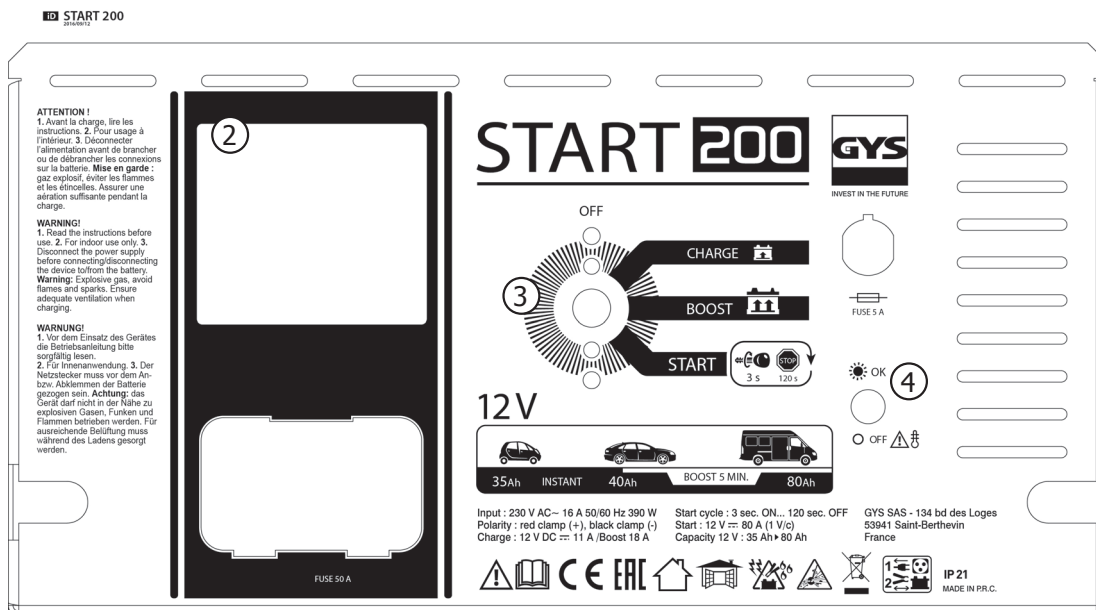
PIÈCES DÉTACHÉES / SPARE PARTS / ERSATZTEILE / PIEZAS DE RECAMBIO / ЗАПЧАСТИ / RESERVE ONDERDELEN / PEZZI DI RICAMBIO

	START 200	START 300
Cordon secteur / Power supply cable / Netzkabel / Cable de red eléctrica / Сетевой шнур / Elektrische netsnoer / Cavo corrente / 电源线	53341	53351
Câble sans les pinces / Cable without clamps / Kabel ohne Klemmen / Cable sin pinzas / Кабель без зажимов / Kabel zonder klemmen / Cavo senza morsetti / 不带夹子的电线	53342	53352
Porte fusible / Fuse holder / Sicherungshalter / Porta fusibles / Патрон плавкого предохранителя / Zekeringhouder / Porta fusibile / 保险丝座	53343	
Fusible / Fuse / Schmelzsicherung / Fusible / Плавкий предохранитель / Zekering / Fusibile / 保险丝	53346 (50 A)	53353 (80 A)
Ampèremètre / Anmeter / Strommesser / Ampermetro / Амперметр / Ampèremeter / Amperometro / 电流表	53344	53354

START 200-300



Commutateur / Switch / Schalter / Conmutador / Переключатель / Schakelaar / Commutatore / 转换开关	53345	-
Interrupteur / Switch / Schalter / Interruptor / Выключатель / Schakelaar / Interruttore / 开关	-	53355
Interrupteur O/N / Switch O/N / Schalter O/N / Interruptor O/N / Переключатель O/N / Schakelaar O/N / Interruttore O/N / 开/关式断路器	-	52460

CLAVIER DE COMMANDE / CONTROL PANEL / BEDIENFELD / TABLA DE MANDOS / ПАНЕЛЬ УПРАВЛЕНИЯ / 控制面板 / BEDIENINGSPANEEL / PANNELLO DI CONTROLLO



1	Branchement pince pour batterie 24V / Output for 24V battery / Anschluss für 24V Batterie / Borne para batería 24V / Клемма для 24В Батарей / 24V输出接线端 / Klemmen aansluiting voor een 24V accu / Output per batterie 24V
2	Ampèremètre / Ammeter / Amperemeter / Amperímetro / Амперметр / 电流表 / Ampèremeter / Amperometro
3	Commutateur / Switch / Schalter / Conmutador / Переключатель / 旋钮 / Schakelaar / Interruttore
4	Voyant de protection thermique / Thermal protection LED / Thermoschutzanzeige / Piloto de protección térmica / Индикатор термозащиты / 过热保护指示灯 / Lampje thermische beveiliging / Protezione termica LED
5	Branchement pince pour batterie 12V / Output for 12V battery / Anschluss für 12V Batterie / Borne para batería 12V / Клемма для 12В Батарей / 12V输出接线端 / Aansluiting klemmen voor een 12V accu / Output per batterie 12V

ICÔNES / SYMBOLS / ZEICHNERKLÄRUNG / ICONOS / СИМБОЛЫ / SYMBOLEN / ICONE / 标志

	<p>Produit dont le fabricant participe à la valorisation des emballages en cotisant à un système global de tri, collecte sélective et recyclage des déchets d'emballages ménagers. / Product whose manufacturer is involved in the packaging's recycling process by contributing to a global system of sorting, collecting and recycling of households' packaging waste. / Für die Entsorgung Ihres Gerätes gelten besondere Bestimmungen (Sondermüll). / Producto sobre el cual el fabricante participa mediante una valorización de los embalajes cotizando a un sistema global de separación, recogida selectiva y reciclado de los desechos de embalajes domésticos. / Продукт, производитель которого участвует в переработке упаковки путем отчислений в глобальную систему сортировки, раздельного сбора и переработки отходов упаковки. / Questo materiale è soggetto alla raccolta differenziata. Non deve essere smaltito con i rifiuti domestici. / 產品，其製造商是通過促進分類，收集和家居包裝廢棄物回收利用的全球系統參與包裝的恢復。</p>
	<p>Produit recyclable qui relève d'une consigne de tri (selon le décret n°2014-1577) / Recyclable product that falls within waste sorting recommendations (according to Decree n° 2014-1577). / Recyclingprodukt, der durch Mülltrennung entsorgt werden muss. (gemäß Dekret n°2014-1577). / Producto reciclable que requiere una separación determinada (según el Decreto n°2014-1577). / Перерабатываемый продукт, подпадаемый под определенные правила сортировки (Декретом № 2014-1577). / Prodotto riciclabile soggetto a raccolta selettiva. / 可回收產品（按號法令2014年至1577年），分揀指令 內的下降。</p>
IP 21	<p>Protégé contre l'accès aux parties dangereuses des corps solides de diam>12,5mm (équivalent doigt de la main). Protégé contre les chutes verticales de gouttes d'eau. / Protected against rain and against fingers access to dangerous parts. / Schutz vor Eindringen von festen Fremdkörpern (Durchmesser >12,5mm = Finger einer Hand). Schutz gegen Berühren mit einem Finger und senkrecht fallendes Tropfwasser. / protegido contra el acceso a partes peligrosas con el dedo, y contra las caídas verticales de gotas de agua. / Защищен против доступа твердых тел диаметром > 12,5 мм (размером с палец руки) в опасные места. Защищен против доступа пальцев в опасные места и против вертикального попадания капель воды. / Beschermtd tegen toegang tot gevaarlijke delen met een vinger en tegen verticaal vallendwaterdruppels. / Aree Pericolose protette per impedire il contatto con l'utente, e contro cadute verticali di gocce d'acqua. / Partes perigosas protegidas para evitar contato com o usuário, e contra quedas verticais de gotas água.</p>
< 70dB	<p>Niveau de bruit / Noise level / Störpegel / Nivel de ruido / Уровень шума / Geluidsniveau / Livello di rumore / 噪音水平</p>


GYS SAS

 134 Boulevard des Loges – BP 4159
 53941 – SAINT-BERTHEVIN – FRANCE